

**ФЕДЕРАЛЬНОЕ АГЕНТСТВО ПО РЫБОЛОВСТВУ**  
Федеральное государственное бюджетное образовательное учреждение  
высшего образования  
**«КЕРЧЕНСКИЙ ГОСУДАРСТВЕННЫЙ МОРСКОЙ  
ТЕХНОЛОГИЧЕСКИЙ УНИВЕРСИТЕТ»  
СУДОМЕХАНИЧЕСКИЙ ТЕХНИКУМ**

**Приложение к программе  
Государственной итоговой аттестации  
ФОНД ОЦЕНОЧНЫХ СРЕДСТВ**

**Специальность**

**26.02.05 ЭКСПЛУАТАЦИЯ СУДОВЫХ ЭНЕРГЕТИЧЕСКИХ УСТАНОВОК**

**Керчь, 2023**

# ФОНД ОЦЕНОЧНЫХ СРЕДСТВ

## 1. Назначение фонда оценочных средств профессионального модуля

ФОС по ГИА – совокупность контрольных материалов, предназначенных для измерения уровня достижения обучающимся установленных результатов обучения, а также определения соответствия результатов освоения обучающимися основных образовательных программ соответствующим требованиям федерального государственного образовательного стандарта, и требованиям Международной конвенцией о подготовке и дипломировании моряков и несении вахты 1978 года с поправками.

### Задачи ФОС ГИА:

- подтверждение приобретения обучающимися необходимых знаний, умений, навыков и формирования компетенций, определенных в ФГОС СПО и Конвенции ПДНВ-78 с поправками специальности 26.02.05 Эксплуатация судовых энергетических установок;
- оценка достижений обучающихся в процессе изучения дисциплин и профессиональных модулей с выделением положительных/отрицательных результатов и планирование предупреждающих/корректирующих мероприятий;
- обеспечение соответствия результатов обучения задачам будущей профессиональной деятельности через совершенствование традиционных и внедрение в образовательный процесс инновационных методов обучения;
- самоподготовка и самоконтроль обучающихся при подготовке к ГИА.

## 2. Структура ФОС и применяемые методы оценки полученных знаний

Структурными элементами ФОС по ГИА являются: ФОС для проведения итоговой аттестации – государственного экзамена, состоящий из совокупности вопросов, охватывающих следующие дисциплины и профессиональные модули:

- ОГСЭ.03 Иностранный язык в профессиональной деятельности;
- ОП.01 Инженерная графика;
- ОП.06 Теория и устройство судна;
- ПМ.01 Эксплуатация главной судовой двигательной установки;
- ПМ.03 Организация работы структурного подразделения.

ФОС по ГИА описывающих показатели, критерии и шкалу оценивания, методические материалы, определяющие процедуры оценивания.

### Применяемые методы оценки полученных знаний по ГИА

Раздел ГИА	Итоговая аттестация
Государственный экзамен	+

## 2.2 Оценочные материалы для проведения государственного экзамена

Технология государственного экзамена предполагает проведение устного экзамена.

Время для подготовки - 60 минут.

Количество вопросов в билете - 10.

Результаты экзамена определяются по пятибалльной системе.

Оценка "ОТЛИЧНО" выставляется в том случае, если:

- курсант логически правильно и в полном объеме отвечает на вопросы в соответствии с требованиями ФГОС, подтверждая освоение профессиональных и общих компетенций, а также компетенций МК ПДНВ;
- может привести необходимые примеры и обосновать свои суждения;
- излагает материал с применением технических терминов и определений;
- умеет читать технические чертежи и схемы;
- показывает отличное знание иностранного языка;
- без затруднений отвечает на дополнительные вопросы.

Оценка "ХОРОШО":

- курсант логически правильно и в полном объеме отвечает на вопросы в соответствии с требованиями ФГОС, подтверждая освоение профессиональных и общих компетенций, а также компетенций МК ПДНВ, но допускает незначительные ошибки, которые сам же исправляет;
- может привести необходимые примеры и обосновать свои суждения;
- излагает материал с применением технических терминов и определений;
- умеет читать технические чертежи и схемы с незначительными ошибками;
- показывает хорошее знание иностранного языка;
- с небольшим затруднением отвечает на дополнительные вопросы.

Оценка "УДОВЛЕТВОРИТЕЛЬНО":

- курсант не логически и не в полном объеме отвечает на вопросы в соответствии с требованиями ФГОС, подтверждая освоение профессиональных и общих компетенций, а также компетенций МК ПДНВ, допускает неточности в основных определениях и понятиях;
- с трудом может привести необходимые примеры и обосновать свои суждения;
- с трудом излагает материал с применением технических терминов и определений;
- с трудом читает технические чертежи и схемы;
- показывает удовлетворительное знание иностранного языка;
- с большим затруднением отвечает на дополнительные вопросы.

Оценка "НЕУДОВЛЕТВОРИТЕЛЬНО":

- курсант допускает грубые ошибки, беспорядочно и неуверенно отвечает на вопросы в соответствии с требованиями ФГОС, подтверждая освоение профессиональных и общих компетенций, а также компетенций МК ПДНВ;

- не может привести необходимые примеры и обосновать свои суждения;
- не умеет применять технические термины и определения;
- не читает технические чертежи и схемы;
- показывает неудовлетворительное знание иностранного языка;
- на дополнительные вопросы не отвечает.

**Примерный перечень вопросов для проведения государственного экзамена**

<b>Вопросы</b>	<b>Ссылка на источник с содержанием правильного ответа</b>
<b>ПМ.01 Эксплуатация главной судовой двигательной установки</b>	
1. Устройство, принцип действия и техническая эксплуатация гидравлической рулевой машины?	[ 31 ]
2. Устройство, принцип действия и техническая эксплуатация рулевой машины лопастного типа?	[ 31, 33 ]
3. Устройство, принцип действия и техническая эксплуатация электрической рулевой машины?	[ 31 ]
4. Устройство, принцип действия и техническая эксплуатация поршневых насосов?	[ 31, 33 ]
5. Устройство, принцип действия и техническая эксплуатация центробежных насосов?	[ 31, 33 ]
6. Устройство, принцип действия и техническая эксплуатация вихревых насосов?	[ 31 ]
7. Устройство, принцип действия и техническая эксплуатация шестерёнчатых насосов?	[ 31, 33 ]
8. Устройство, принцип действия и техническая эксплуатация винтовых насосов?	[ 31 ]
9. Устройство, принцип действия и техническая эксплуатация осевых насосов?	[ 31 ]
10. Устройство, принцип действия и техническая эксплуатация воздушных компрессоров и воздухохранителей?	[ 32, 33 ]
11. Устройство, принцип действия и техническая эксплуатация центробежных и осевых вентиляторов?	[ 32 ]
12. Устройство, принцип действия и техническая эксплуатация кожухотрубчатых теплообменных аппаратов?	[ 32, 33 ]
13. Устройство, принцип действия и техническая эксплуатация пластинчатых теплообменных аппаратов?	[ 32, 33 ]

14. Устройство, принцип действия и техническая эксплуатация сепараторов топлива и масла?	[ 32, 33 ]
15. Устройство, принцип действия и техническая эксплуатация фильтров?	[ 32 ]
16. Устройство, принцип действия и техническая эксплуатация вакуумной водоопреснительной установки?	[ 32 ]
17. Устройство, принцип действия и техническая эксплуатация запорной арматуры?	[ 32, 33 ]
18. Устройство, принцип действия и техническая эксплуатация кондиционера?	[ 32 ]
19. Осушительная система, система сбора и очистки нефтесодержащих вод?	[ 32 ]
20. Балластная система, система стабилизации качки?	[ 32 ]
21. Системы пожаротушения?	[ 32 ]
22. Системы бытового водоснабжения?	[ 32 ]
23. Сточно-фановая система, системы очистки сточных вод?	[ 32 ]
24. Системы микроклимата?	[ 32 ]
25. Устройство, принцип действия и техническая эксплуатация палубных механизмов?	[ 31, 33, 77 ]
26. Состав котельной установки?	[ 8, 16, 18, 20, 21 ] [ 34, 35, 49, 57 ] [ 58, 59, 76 ]
27. Устройство, принцип действия и техническая эксплуатация водотрубных паровых котлов?	[ 8, 16, 18, 20, 21 ] [ 34, 35, 49, 57 ] [ 58, 59, 76 ]
28. Устройство, принцип действия и техническая эксплуатация огнетрубных паровых котлов?	[ 8, 16, 18, 20, 21 ] [ 34, 35, 49, 57 ] [ 58, 59, 76 ]
29. Устройство, принцип действия и техническая эксплуатация утилизационных паровых котлов?	[ 8, 16, 18, 20, 21 ] [ 34, 35, 49, 57 ] [ 58, 59, 76 ]
30. Процесс естественной и принудительной циркуляции в паровых котлах, критерий надежности циркуляции?	[ 8, 16, 18, 20, 21 ] [ 34, 35, 49, 57 ] [ 58, 59, 76 ]
31. Назначение и состав топливной системы котлоагрегата и системы питательной воды, показатели качества питательной воды и конденсата?	[ 8, 16, 18, 20, 21 ] [ 34, 35, 49, 57 ] [ 58, 59, 76 ]

32. Назначение и состав систем продувания, проб котловой воды, дозерной установки, систем сажеобдувки?	[ 8, 16, 18, 20, 21 ] [ 34, 35, 49, 57 ] [ 58, 59, 76 ]
33. Устройство, принцип действия и техническая эксплуатация жидкотопливных автоматизированных горелок Weishaupt Monarch паровых котлов?	[ 8, 16, 18, 20, 21 ] [ 34, 35, 49, 57 ] [ 58, 59, 76 ]
34. Устройство и принцип действия активных и реактивных турбин?	[ 30 ]
35. Назначение, устройство и принцип действия газотурбокомпрессора судовых двигателей внутреннего сгорания?	[ 36, 48 ]
36. Контрольно-измерительные приборы энергетических установок, автоматизация судовых дизельных энергетических установок, судовых систем и механизмов?	[ 2, 11, 12, 15 ] [ 19, 67, 68, 75 ]
37. Устройство и принцип действия генераторов постоянного тока и переменного тока?	[ 19, 22, 26 ] [ 27, 28, 29 ]
38. Устройство и принцип действия асинхронных электродвигателей с короткозамкнутым и фазным ротором?	[ 3, 19, 22, 26 ] [ 27, 28, 29, 66 ]
39. Параллельная работа судовых генераторов?	[ 15, 19 ]
40. Аппаратура защиты от токов короткого замыкания, устройство и принцип действия, контроль сопротивления изоляции судовой сети?	[ 19, 26, 27 ] [ 28, 29 ]
41. Классификация и маркировка ДВС, состав силовой судовой установки, индикаторная диаграмма работы 4-х тактных ДВС?	[ 1, 5, 6, 7, 9, 10 ] [ 13, 17, 37, 54 ] [ 63, 64 65, 74 ]
42. Классификация и маркировка ДВС, состав силовой судовой установки, индикаторная диаграмма работы 2-х тактных ДВС?	[ 1, 5, 6, 7, 9, 10 ] [ 13, 17, 37, 54 ] [ 63, 64 65, 74 ]
43. Конструкция остова двигателя - фундаментные рамы, станины, блоки цилиндров, цилиндрические втулки, крышки цилиндров?	[ 1, 5, 6, 7, 13 ] [ 17, 37, 54, 63 ] [ 64 65, 74 ]
44. Конструкция подвижных деталей ДВС - поршни, шатуны, коленчатые валы, распределительные валы?	[ 1, 5, 6, 7, 13 ] [ 17, 54, 63, 64 ] [ 65, 74 ]
45. Назначение, устройство, принцип действия и техническая эксплуатация систем системы охлаждения дизеля?	[ 5, 6, 7, 13, 17 ] [ 37, 54, 63, 64 ] [ 65, 72 ]

46. Назначение, устройство, принцип действия и техническая эксплуатация систем смазки 2-х и 4-х тактного дизеля?	[ 5, 6, 7, 13, 17 ] [ 37, 54, 63, 64 ] [ 65, 72 ]
47. Назначение, устройство, принцип действия и техническая эксплуатация систем легкого и тяжелого топлива судовых ДВС?	[ 5, 6, 7, 13, 17 ] [ 37, 54, 56, 63 ] [ 64, 65, 72 ]
48. Назначение, устройство, принцип действия и техническая эксплуатация систем пуска и реверсирования судовых ДВС?	[ 5, 6, 7, 13, 17 ] [ 37, 54, 56, 63 ] [ 64, 65, 72 ]
49. Назначение, устройство, принцип действия и техническая эксплуатация системы наддувочного воздуха судовых ДВС?	[ 4, 5, 6, 7, 13, 17 ] [ 23, 37, 54, 56 ] [ 63, 64, 65, 72 ]
50. Системы газораспределения двухтактных и четырёхтактных ДВС, наддув дизелей?	[ 5, 6, 7, 13, 17 ] [ 37, 54, 56, 63 ] [ 64, 65, 72 ]
51. Назначение, устройство, принцип действия и техническая эксплуатация дейдвудных устройств, валопровода?	[ 13, 14, 17 ] [ 37, 65 ]
52. Подготовка к пуску, пуск и обслуживание в работе судовых ДВС?	[ 5, 6, 7, 13, 14 ] [ 17, 38, 54, 56 ] [ 65, 69, 72 ]
53. Судоремонтные предприятия и их структура, подготовка к судоремонту?	[ 39, 55 ]
54. ТО и ремонт судовых паровых котлов?	[ 39, 52, 62 ] [ 70, 71 ]
55. ТО и ремонт компрессоров сжатого воздуха?	[ 40, 62, 70, 71 ]
56. ТО и ремонт насосов и запорной арматуры?	[ 40, 62, 70, 71 ]
57. ТО и ремонт теплообменных аппаратов?	[ 40, 62, 70, 71 ]
58. Опрессовка, испытания и регулировка топливных форсунок ДВС?	[ 41, 62 ]
59. Опрессовка и испытания ТНВД?	[ 41, 62 ]
60. Регулировка тепловых зазоров в ДВС?	[ 41, 62 ]
61. Регулировка угла опережения подачи топлива дизельного двигателя?	[ 41, 62 ]
62. Технология измерения кепов и раскепов?	[ 40, 41, 62 ] [ 70, 71 ]

63. ТО, дефектация и ремонт цилиндрических втулок двигателя?	[ 41, 53, 62 ] [ 70, 71 ]
64. ТО, дефектация и ремонт крышек цилиндров двигателя?	[ 41, 62, 70, 71 ]
65. ТО, дефектация и ремонт шатунов и поршней двигателя?	[ 41, 62, 70, 71 ]
66. Нормативы, качество и способы очистки нефтесодержащих вод?	[ 42, 43, 50 ]
67. Нормативы, качество и способы очистки сточных вод?	[ 42, 43, 50 ]
68. Национальные и международные нормативные документы по эксплуатации судна?	[ 24, 25, 44, 46 ] [ 47, 60, 61 ]
69. Процедуры связанные с приёмом, несением и сдачи машинной вахты?	[ 42, 45, 51, 73 ]
<b>ПМ.03 Организация работы структурного подразделения</b>	
70. Нормативно-правовая документация по организации и планированию на предприятии?	[ 78, 81, 82, 83 ]
71. Организация рабочих мест, расстановка кадров, обеспечение их предметами и средствами труда?	[ 78, 81, 82, 83 ]
72. Организация мероприятий по предотвращению производственного травматизма и профессиональных заболеваний?	[ 78, 81, 82, 83 ]
73. Планирование работы и контроль исполнителей на всех стадиях работ?	[ 78, 81, 82, 83 ]
74. Планирование мероприятий по контролю за соблюдением правил безопасности труда и выполнению требований производственной санитарии?	[ 78, 81, 82, 83 ]
75. Функциональные обязанности работников и руководителей?	[ 78, 81, 82, 83 ]
76. Методы и формы принятия и реализации управленческих решений?	[ 78, 81, 82, 83 ]
77. Этика делового общения в коллективе?	[ 78, 81, 82, 83 ]
78. Управление конфликтными ситуациями, стрессами и рисками?	[ 78, 81, 82, 83 ]
79. Техническая документация организации и планирования работ?	[ 84 ]
80. Планирование и организация взаимодействия с другими подразделениями отрасли?	[ 78, 81, 82, 83 ]
81. Судовая отчётность и оформление судовых документов?	[ 84 ]
82. Расчёт планового расхода топлива за рейс?	[ 85, 86 ]



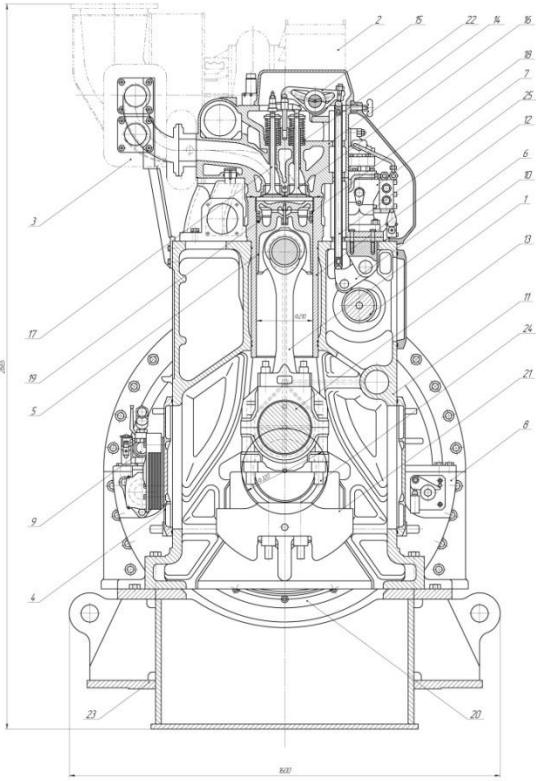
83. Составление судовых ремонтных ведомостей?	[ 84 ]
84. Расчёт себестоимости продукции (работ, услуг)?	[ 79, 80 ]
<b>ОП.06 Теория и устройство судна</b>	
85. Назначение и состав якорного устройства?	[ 87, 88, 89, 90 ] [ 91, 92, 93, 94 ] [ 96, 97, 98 ]
86. Назначение и состав швартовного и буксирного устройства?	[ 87, 88, 89, 90 ] [ 91, 92, 93, 94 ] [ 96, 97, 98 ]
87. Назначение и состав грузовых устройств судов различных типов?	[ 87, 88, 89, 90 ] [ 92, 93, 94, 96 ] [ 97, 98 ]
88. Назначение и состав спасательного устройств судов различных типов?	[ 87, 88, 89, 90 ] [ 92, 93, 94, 96 ] [ 97, 98 ]
89. Назначение и состав рулевого устройства, средства управления судном, основные и вспомогательные?	[ 87, 88, 89, 90 ] [ 91, 93, 94, 96 ] [ 97, 98, 99 ]
90. Специальные системы танкеров, устройство скруббера?	[ 95 ]
91. Конструктивные элементы судовых систем?	[ 91, 100 ]
92. Назначение и состав топливной системы энергетической установки?	[ 100 ]
93. Назначение и состав системы смазывающего масла энергетической установки?	[ 100 ]
94. Назначение и состав системы сжатого воздуха энергетической установки?	[ 100 ]
<b>ОГСЭ.03 Иностранный язык в профессиональной деятельности</b>	
<b>Вопросы</b>	<b>Правильный ответ</b>
95. How old are you?	Сколько Вам лет?
96. Where were you born?	Где Вы родились?
97. What education will you have?	Какое у Вас образование?
98. What safety equipment do you know?	Какое оборудование для обеспечения безопасности Вы знаете?

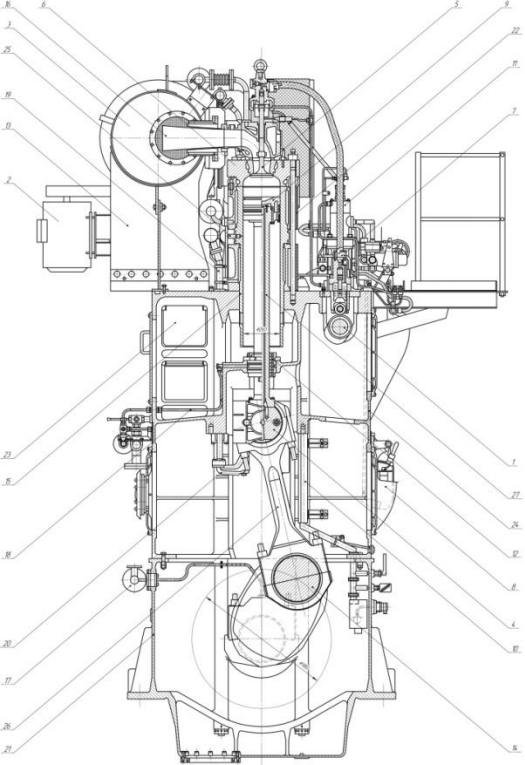
99. What are the classes of the fire?	Какова классификация пожара?
100. What firefighting equipment do you know?	Какое противопожарное оборудование Вы знаете?
101. Where is the Master Station?	Где находится место сбора?
102. Who is the head of the Engine Department?	Кто возглавляет машинную команду?
103. How many departments are there on board ship?	Сколько подразделений находится на борту судна?
104. Who keeps watch in the engine room?	Кто несет вахту в машинном отделении?
105. Steam turbine	Паровая турбина
106. Two-stroke slow-speed diesel engine	Двухтактный малооборотный дизельный двигатель
107. What material is used to make the engine parts?	Какой материал используется для изготовления деталей двигателя?
108. What is an application form?	Что такое резюме?
109. The Chief Officer	Старший помощник капитана
110. The Chief Engineer	Старший механик
111. The motormen	Моторист
112. Emergency Diesel Generator	Аварийный дизельный генератор
113. Water Pumps	Водяные насосы
114. Main Electric Switchboard	Главный распределительный щит
115. Diesel Oil	Дизельное топливо
116. Oil Purifiers	Сепараторы масла
117. Oil Coolers	Маслоохладители
118. Lubricating Oil Tank	Цистерна смазочного масла
119. Piston Water Coolers	Система водяного охлаждения поршня
120. Cooling Piston	Система охлаждения поршней
121. Main Engine Sea Water and Feed Water Circulating Pump	Циркуляционный насос главного двигателя забортной и пресной воды
122. Compartment	Отсек

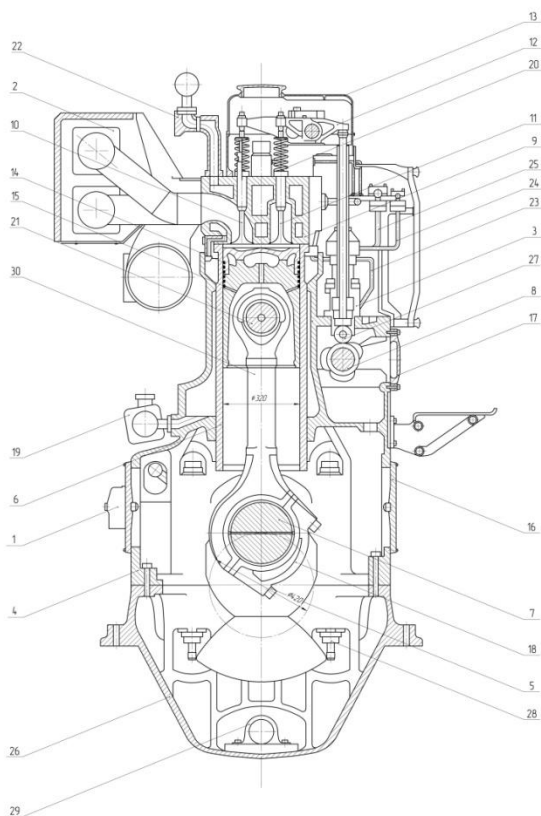
123. Fuel oil	Моторное топливо
124. Dry-cargo ship	Сухогруз
125. Reefer	Рефрижератор
126. Anchor	Якорь
127. Drills	Учения, тренировка
128. Workshop	Ремонтная мастерская
129. Alarm	Тревога
130. Fire hose	Пожарный шланг
131. Main engine	Главный двигатель
132. Seawater pump	Насос забортной воды
133. Fresh water pump	Насос пресной воды
134. Emergency main engine cooling pump	Аварийный насос охлаждения главного двигателя
135. Main engine lubricating oil pump	Насос смазочного масла главного двигателя
136. Main engine seawater filter	Фильтр забортной воды главного двигателя
137. Main engine lubrication oil filter	Масленный фильтр главного двигателя
138. Fuel-oil supply pump	Топливоподкачивающий насос
139. Feed water pump	Питательный насос
140. Waste heat boiler	Утилизационный котёл
141. Boiler water transfer pump	Насос перекачивающий котловой воды
142. Fuel oil heater	Подогреватель топлива
143. Starting air bottle	Баллон пускового воздуха
144. Waste fuel and lube oil tank	Цистерна грязного топлива и масла
145. Exhaust gases	Выхлопные газы
146. Fuel piping system	Трубопровод топливной системы
147. Fuel heating pipes	Трубопровод подогрева топлива
148. To damage	Повреждать

149. Fuel nozzle	Распылитель топлива
150. Combustion chamber	Камера сгорания
151. Pressure-maintenance valve	Клапан постоянного давления
152. Shut-off valve	Отсечной клапан
153. Non-return valve	Невозвратный клапан
154. Pump	Насос
155. Full ahead!	Полный вперед!
156. Slow ahead!	Малый вперед!
157. Slow astern!	Малый назад!
158. Full astern!	Полный назад!
159. Stand by engine!	Машина готовь!

### ОП.01 Инженерная графика

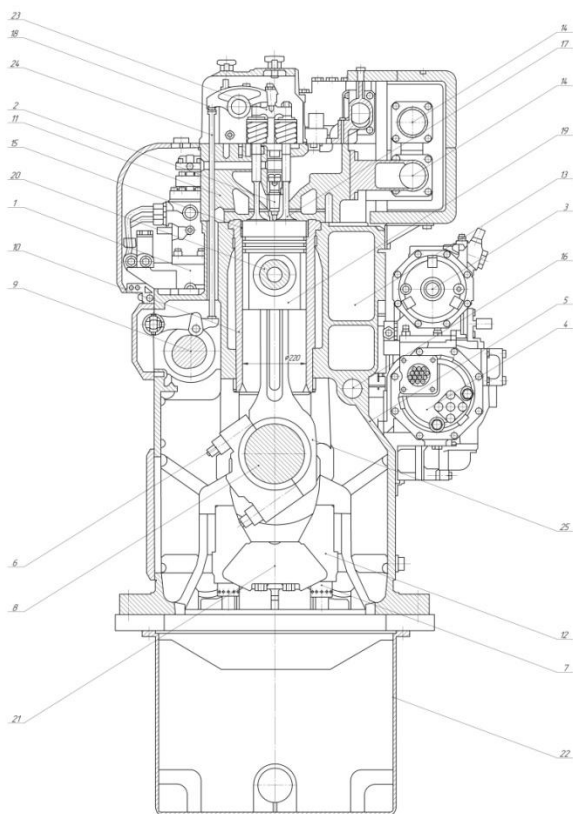
Вопросы	Правильный ответ
<p>160. Описать конструкцию дизеля HIMSSEN 6H21/32 по позициям на чертеже</p> 	<ol style="list-style-type: none"> <li>1. Вал распределительный</li> <li>2. Газотурбонагнетатель</li> <li>3. Коллектор выхлопной</li> <li>4. Люк картера с предохранительным клапаном</li> <li>5. Поршень</li> <li>6. Толкатель</li> <li>7. ТНВД</li> <li>8. Устройство валоповоротное</li> <li>9. Фильтр масляный</li> <li>10. Шатун</li> <li>11. Блок цилиндров</li> <li>12. Втулка цилиндра</li> <li>13. Вал коленчатый</li> <li>14. Крышка цилиндра</li> <li>15. Коромысло</li> <li>16. Клапан впускной</li> <li>17. Клапан выпускной</li> <li>18. Кольцо компрессионное</li> <li>19. Кольцо маслосъёмное</li> <li>20. Маховик</li> <li>21. Противовес</li> <li>22. Пружина клапана</li> <li>23. Рама фундаментная</li> </ol>

	<p>24. Шпилька шатунная 25. Штанга</p>
<p>161. Описать конструкцию дизеля MAN 7S26MC по позициям на чертеже</p> 	<ol style="list-style-type: none"> <li>1. Вал распределительный</li> <li>2. Воздуходувка электрическая</li> <li>3. Газотурбонагнетатель</li> <li>4. Крейцкопф</li> <li>5. Клапан выпускной</li> <li>6. Крышка цилиндров</li> <li>7. Насос управления выпускного клапана</li> <li>8. Пульт управления</li> <li>9. Поршень</li> <li>10. Патрубок продувки подпоршневого пространства</li> <li>11. ТНВД</li> <li>12. Уплотнение штока поршня</li> <li>13. Холодильник наддувочного воздуха</li> <li>14. Вал коленчатый</li> <li>15. Втулка цилиндровая</li> <li>16. Коллектор выпускной</li> <li>17. Магистраль смазывающего масла</li> <li>18. Магистраль отвода масла от уплотнений штока</li> <li>19. Магистраль охлаждающей воды</li> <li>20. Патрубок смазки крейцкопфного узла</li> <li>21. Рама фундаментная</li> <li>22. Рубашка цилиндров</li> <li>23. Рессивер впускной</li> <li>24. Станина</li> <li>25. Штуцер цилиндровой смазки</li> <li>26. Шатун</li> <li>27. Шток поршня</li> </ol>
<p>162. Описать конструкцию дизеля Мак 8M453С по позициям на чертеже</p>	<ol style="list-style-type: none"> <li>1. Клапан предохранительный</li> <li>2. Коллектор выпускной</li> <li>3. ТНВД</li> <li>4. Блок цилиндров</li> <li>5. Болт шатунный</li> <li>6. Втулка цилиндровая</li> <li>7. Вал коленчатый</li> <li>8. Вал распределительный</li> <li>9. Крышка цилиндровая</li> <li>10. Клапан выпускной</li> <li>11. Клапан впускной</li> <li>12. Коромысло</li> <li>13. Колпак</li> <li>14. Кольцо компрессионное</li> </ol>



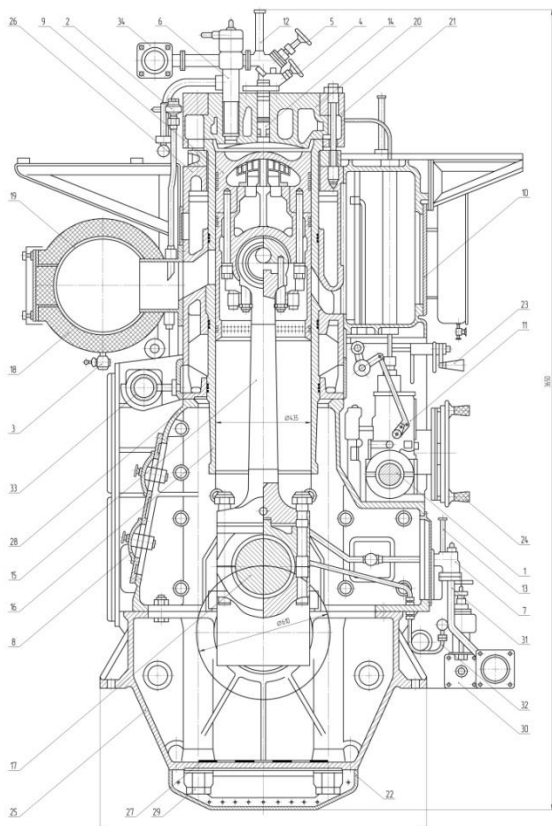
15. Кольцо маслосъемное
16. Крышка картера
17. Крышка секции распределительного вала
18. Крышка нижней головки шатуна
19. Коллектор охлаждения
20. Пружина клапана
21. Палец поршневой
22. Патрубок подвода охлаждающей воды
23. Патрубок охлаждения форсунок
24. Патрубок топлива высокого давления
25. Патрубок отсечного топлива
26. Рама фундаментная
27. Ролик толкателя
28. Связи анкерные
29. Труба маслосборная
30. Шатун

163. Описать конструкцию дизеля YANMAR 6EY22AW по позициям на чертеже



1. ТНВД
2. Форсунка
3. Фильтр автоматический
4. Холодильник водомасляный
5. Блок цилиндров
6. Болт шатунный
7. Болт крепления рамового подшипника
8. Вал коленчатый
9. Вал распределительный
10. Втулка цилиндров
11. Крышка цилиндров
12. Крышка рамового подшипника
13. Коллектор воздушный
14. Коллектор выпускной
15. Кольцо защитное
16. Канал смазочного масла
17. Клапан выпускной
18. Коромысло
19. Поршень
20. Палец поршневой
21. Противовес
22. Поддон картера
23. Траверса клапана
24. Штанга
25. Шатун

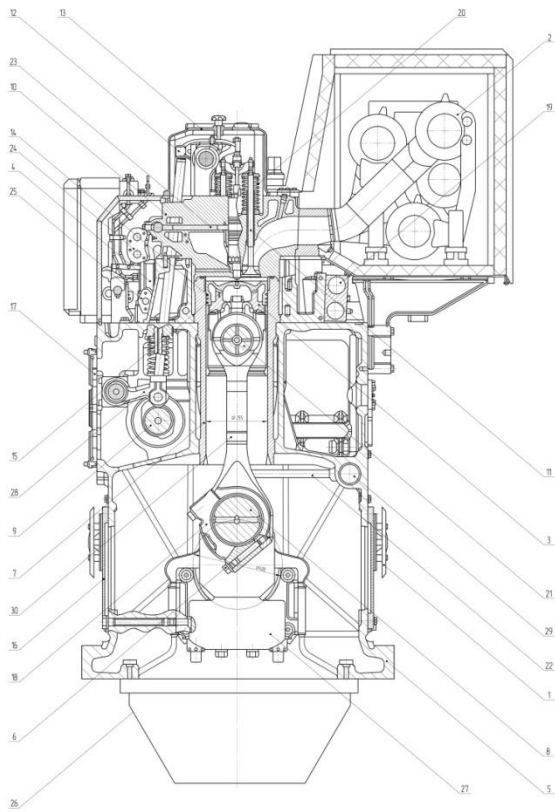
164. Описать конструкцию дизеля Skoda 8DR 43/61-B1 по позициям на чертеже



1. Вал распределительный
2. Кран контроля температуры и дымности выпускных газов
3. Кран спуска загрязнений
4. Кран индикаторный
5. Клапан регулировки охлаждающей воды
6. Клапан пусковой
7. Колонка масляная
8. Люк картера с предохранительным клапаном
9. Поршень
10. Ресивер воздушный
11. ТНВД
12. Термометр охлаждающей воды
13. Термометр масла
14. Форсунка
15. Шатун
16. Втулка цилиндра
17. Вал коленчатый
18. Изоляция
19. Коллектор выпускной
20. Крышка цилиндра
21. Кольцо прижимное
22. Поддон
23. Рукоятка переключения управления
24. Рукоятка управления
25. Рама фундаментная
26. Рубашка цилиндров
27. Сетка грубой очистки масла
28. Станина
29. Станина
30. Трубопровод подвода масла системы охлаждения поршней
31. Трубопровод отвода масла системы охлаждения поршней
32. Трубопровод подвода смазывающего масла
33. Трубопровод подвода охлаждающей воды
34. Трубопровод отвода охлаждающей воды

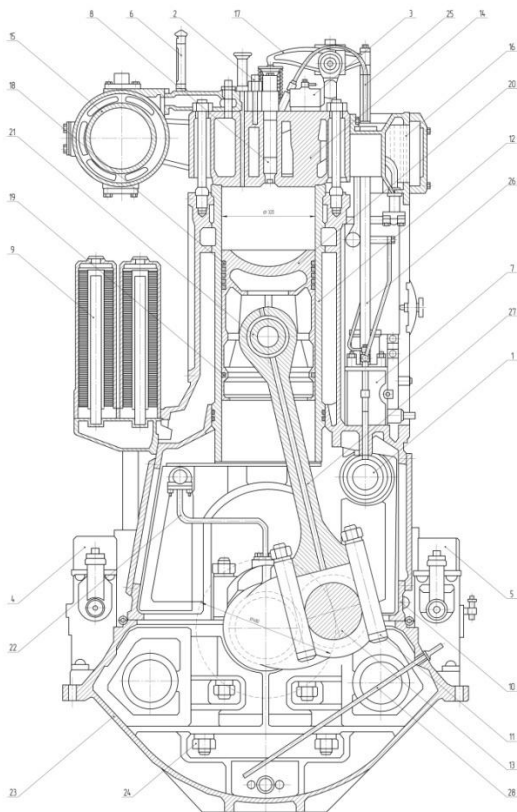
165. Описать конструкцию дизеля Мак 9M25C по позициям на чертеже

1. Клапан предохранительный
2. Клапан предохранительный
3. Поршень
4. ТНВД
5. Блок цилиндров
6. Болт шатунный
7. Втулка цилиндровая
8. Вал коленчатый
9. Вал распределительный



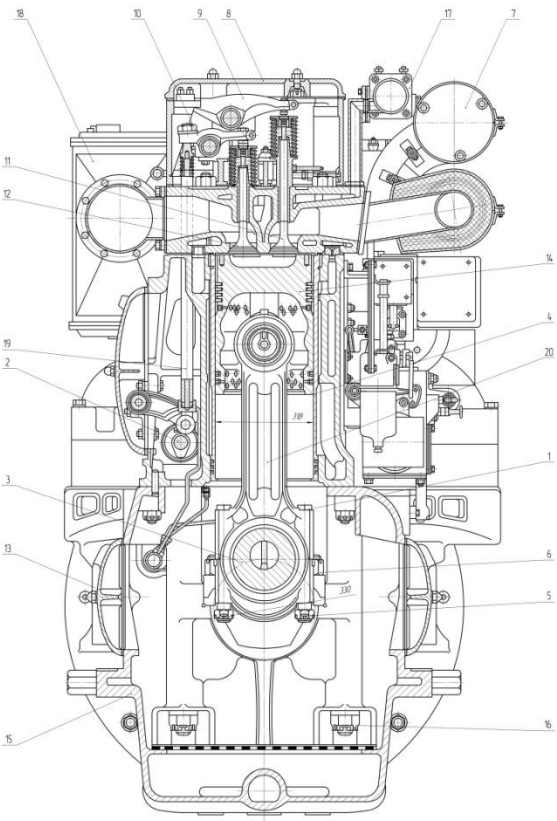
10. Крышка цилиндровая
11. Клапан выпускной
12. Коромысло
13. Колпак
14. Кольцо компрессионное
15. Кольцо маслосъемное
16. Крышка картера
17. Крышка секции распределительного вала
18. Крышка нижней головки шатуна
19. Коллектор охлаждения
20. Пружина клапана
21. Палец поршневой
22. Патрубок подвода смазывающего масла
23. Патрубок топлива высокого давления
24. Патрубок подводящий топлива высокого давления
25. Патрубок отсечного топлива
26. Поддон
27. Противовес
28. Толкатель
29. Труба подачи масла
30. Шатун

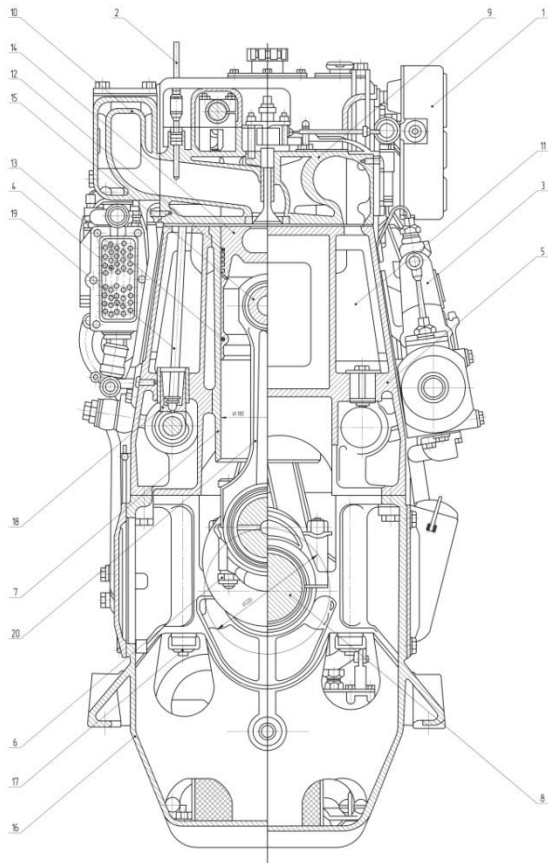
166. Описать конструкцию дизеля 8NVD48 по позициям на чертеже



1. Вал распределительный
2. Клапан предохранительный
3. Клапан пусковой
4. Насос охлаждающей воды
5. Насос осушительный
6. Термометр
7. ТНВД
8. Форсунка
9. Холодильник смазывающего масла
10. Блок цилиндров
11. Болт шатунный
12. Втулка цилиндров
13. Вал коленчатый
14. Крышка цилиндра
15. Коллектор выхлопной
16. Коллектор впускной
17. Коромысло
18. Кольцо компрессионное
19. Кольцо маслосъемное
20. Поршень
21. Палец поршневой
22. Патрубок подвода смазывающего масла
23. Рама фундаментная
24. Связи анкерные

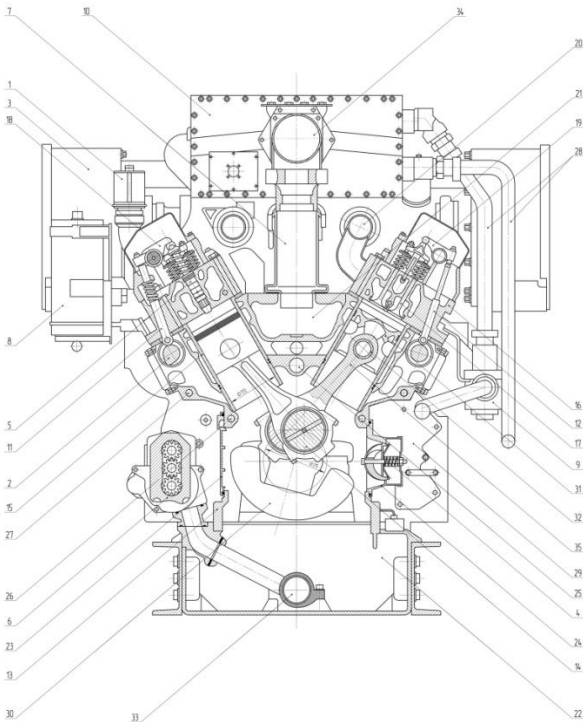


	<p>25. Трубка топливная высокого давления  26. Штанга  27. Шатун  28. Щуп</p>
<p>167. Описать конструкцию дизеля 6 ЧНЗ1,8/33 по позициям на чертеже</p> 	<p>1. Болт шатунный  2. Вал распределительный  3. Вал коленчатый  4. Втулка цилиндра  5. Гайка корончатая нижней крышки шатуна  6. Гайка корончатая рамового подшипника  7. Коллектор выпускной  8. Колпак  9. Коромысло выпускного клапана  10. Коромысло впускного клапана  11. Клапан выпускной  12. Клапан впускной  13. Лючок картера  14. Поршень  15. Рама фундаментная  16. Связь анкерная  17. Трубопровод охлаждающей воды  18. Холодильник наддувочного воздуха  19. Штанга  20. Шатун</p>
<p>168. Описать конструкцию дизеля 6ЧСП18/22 по позициям на чертеже</p>	<p>1. Панель приборная  2. Термометр  3. ТНВД  4. Холодильник водо-масленный  5. Блок цилиндров  6. Болт шатунный  7. Втулка цилиндров  8. Вал коленчатый  9. Крышка цилиндра  10. Коллектор выхлопной  11. Коллектор впускной  12. Кольцо компрессионное  13. Кольцо маслосъемное  14. Поршень  15. Палец поршневой  16. Рама фундаментная</p>



- 17. Связи анкерные
- 18. Толкатель
- 19. Штанга
- 20. Шатун

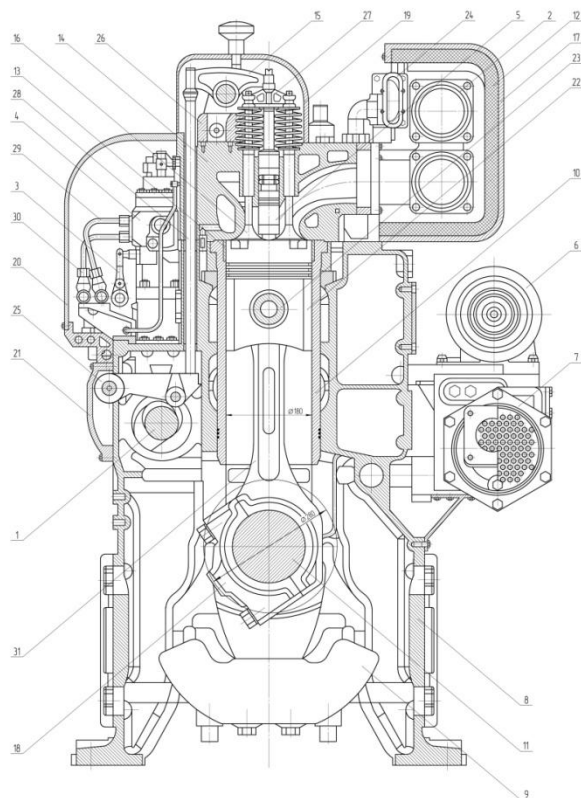
169. Описать конструкцию дизеля Caterpillar 3512C по позициям на чертеже



- 1. Блок управления впрыска топлива
- 2. Вал распределительный
- 3. Газотурбонагнетатель
- 4. Клапан предохранительный
- 5. Насос-форсунка
- 6. Насос смазывающего масла
- 7. Охладитель наддувочного воздуха
- 8. Пульт управления
- 9. Термостат
- 10. Цистерна расширительная пресной охлаждающей воды
- 11. Штанга с толкателем привода насос-форсунки
- 12. Штанга с толкателем привода впускных и выпускных клапанов
- 13. Блок цилиндров
- 14. Вал коленчатый
- 15. Втулка цилиндров
- 16. Крышка цилиндров
- 17. Клапан выпускной
- 18. Коромысло привода насос-форсунки
- 19. Коромысло привода впускных и выпускных клапанов
- 20. Коллектор выхлопной

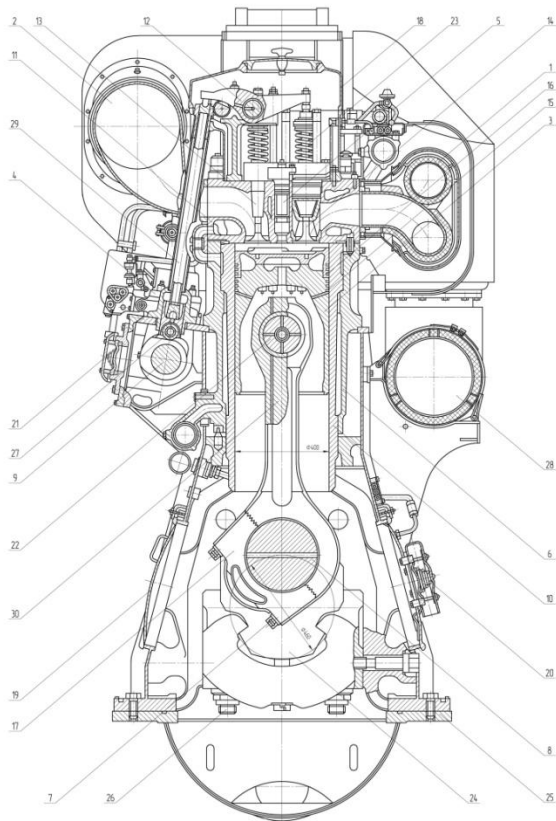
21. Коллектор наддувочного воздуха
22. Картер
23. Крышка картера
24. Крышка картера с предохранительным клапаном
25. Канал охлаждающей воды
26. Канал смазывающего масла коленчатого вала и втулок цилиндров
27. Канал смазывающего масла газораспределительного механизма
28. Патрубок охлаждающей воды
29. Передача шестеренчатая
30. Противовес
31. Поршень
32. Палец поршневой
33. Труба маслосборная
34. Фланец отвода выхлопных газов
35. Шатун

170. Описать конструкцию дизеля YANMAR 6EY18ALW по позициям на чертеже



1. Вал распределительный
2. Коллектор выпускной
3. Рейка топливная
4. ТНВД
5. Форсунка
6. Фильтр автоматический
7. Холодильник масла
8. Блок цилиндров
9. Балансир
10. Бугель головки шатуна
11. Болт шатунный
12. Вал коленчатый
13. Втулка цилиндровая
14. Крышка цилиндров
15. Коромысло
16. Клапан впускной
17. Кольцо компрессионное
18. Кольцо маслосъемное
19. Колпак
20. Поршень
21. Палец поршневой
22. Пружина
23. Рычаг поворотный
24. Толкатель
25. Траверса клапана
26. Шатун

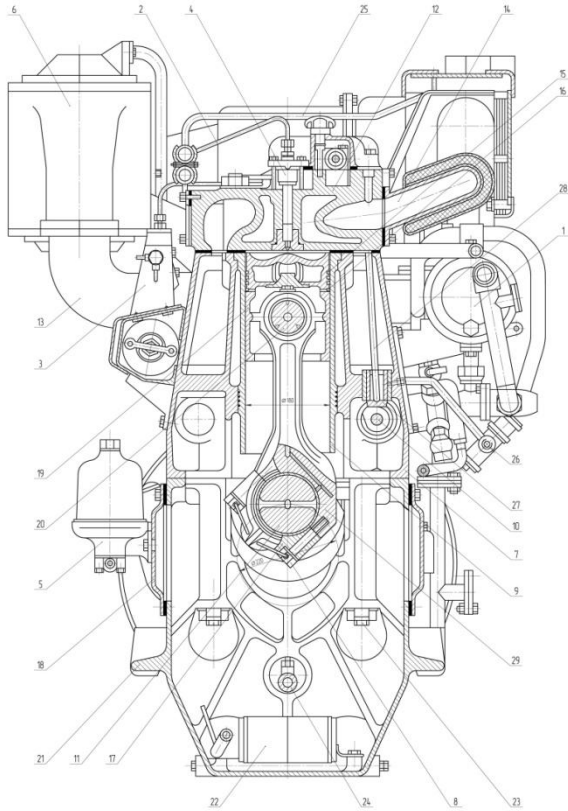
171. Описать конструкцию дизеля  
6ЧН40/46 по позициям на чертеже



1. Коллектор выпускной
2. Коллектор впускной
3. Поршень
4. ТНВД
5. Форсунка
6. Блок цилиндров
7. Болт шатунный
8. Вал коленчатый
9. Вал распределительный
10. Втулка цилиндров
11. Крышка цилиндров
12. Коромысло
13. Клапан впускной
14. Клапан выпускной
15. Кольцо маслосъемное
16. Кольцо компрессионное
17. Крышка нижней головки шатуна
18. Колпак
19. Лючок картера
20. Лючок картера с предохранительным клапаном
21. Лючок секции распредвала
22. Палец поршневой
23. Пружина клапанов
24. Противовес
25. Рама фундаментная
26. Связи анкерные
27. Толкатель
28. Холодильник воды и масла
29. Штанга
30. Шатун

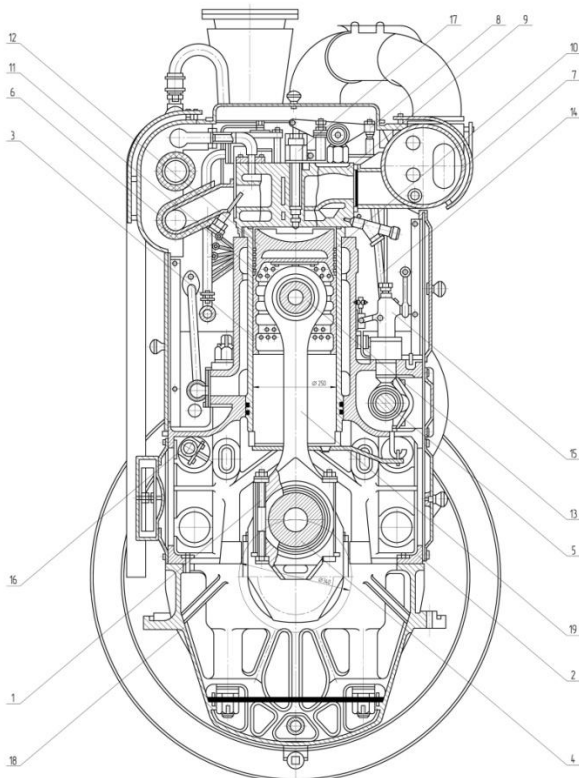
172. Описать конструкцию дизеля  
6ЧН18/22 по позициям на чертеже

1. Водомаслоохладитель
2. Трубка топливная высокого давления
3. ТНВД
4. Форсунка
5. Фильтр масляный центробежный
6. Холодильник наддувочного воздуха
7. Блок цилиндров
8. Болт шатунный
9. Втулка цилиндра
10. Вал распределительный
11. Вал коленчатый
12. Крышка цилиндра
13. Коллектор впускной
14. Коллектор выпускной
15. Кольцо компрессионное



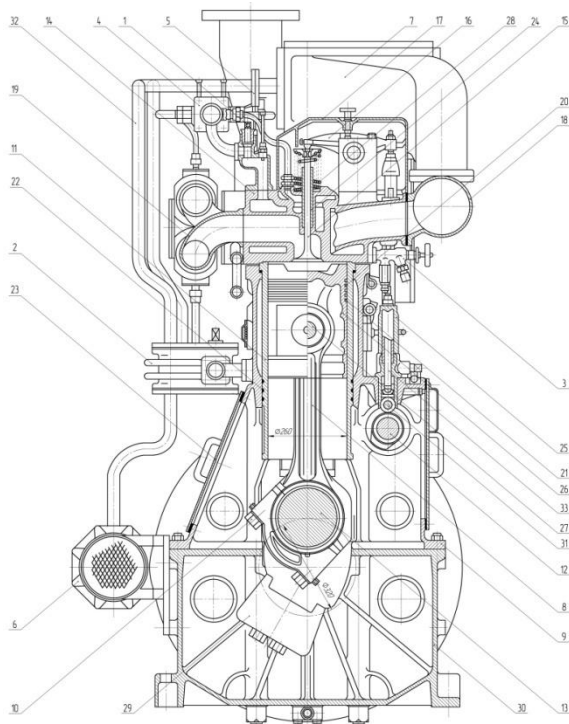
16. Кольцо маслосъёмное
17. Крышка нижней головки шатуна
18. Люк картера
19. Поршень
20. Палец поршневой
21. Рама фундаментная
22. Сетка фильтрующая
23. Связи анкерные
24. Трубопровод смазывающего масла
25. Трубопровод охлаждения
26. Трубопровод системы смазки толкателей
27. Толкатель
28. Штанга
29. Шатун

173. Описать конструкцию дизеля 8ЧН 25/34 по позициям на чертеже



1. Болт шатунный
2. Блок цилиндров
3. Втулка цилиндровая
4. Вал коленчатый
5. Вал распределительный
6. Коллектор выпускной
7. Коллектор впускной
8. Коромысло
9. Крышка цилиндровая
10. Кольцо компрессионное
11. Кольцо маслосъемное
12. Поршень
13. Палец поршневой
14. Толкатель
15. ТНВД
16. Трубопровод смазывающего масла
17. Форсунка
18. Фундаментная рама
19. Шатун

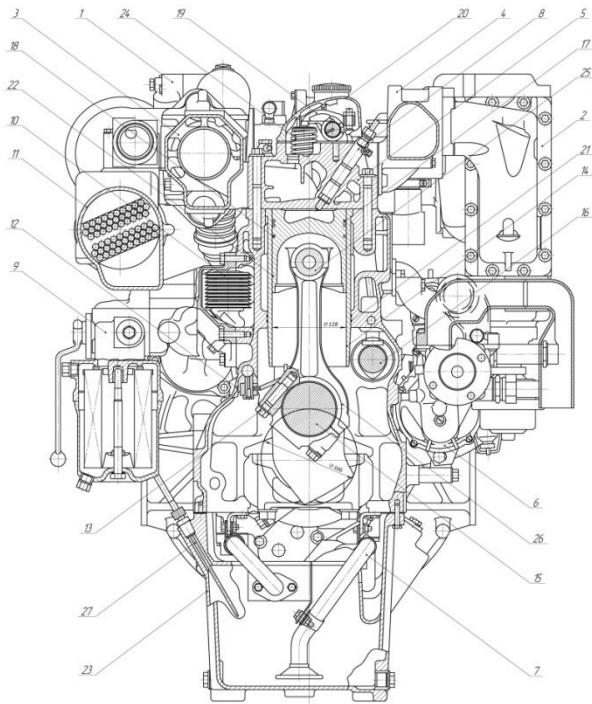
174. Описать конструкцию дизеля DAIHATSU PS-26 по позициям на чертеже



1. Кран регулирующий охлаждающей воды
2. Коллектор пресной охлаждающей воды
3. Кран сливной охлаждающей воды
4. Термостат
5. Термометр
6. Холодильник смазывающего масла
7. Холодильник наддувочного воздуха
8. Шатун
9. Блок цилиндров
10. Болт шатунный
11. Втулка цилиндра
12. Вал распределительный
13. Вал коленчатый
14. Крышка цилиндра
15. Клапан выпускной
16. Коромысло
17. Колпак
18. Коллектор впускной
19. Коллектор выпускной
20. Кольцо компрессионное
21. Кольцо маслосъемное
22. Кольцо уплотнительное
23. Люк картера
24. Направляющая клапана
25. Направляющая штока
26. Поршень
27. Палец поршневой
28. Пружина клапана
29. Противовес
30. Рама фундаментная
31. Толкатель
32. Трубопровод охлаждающей воды
33. Шток толкателя

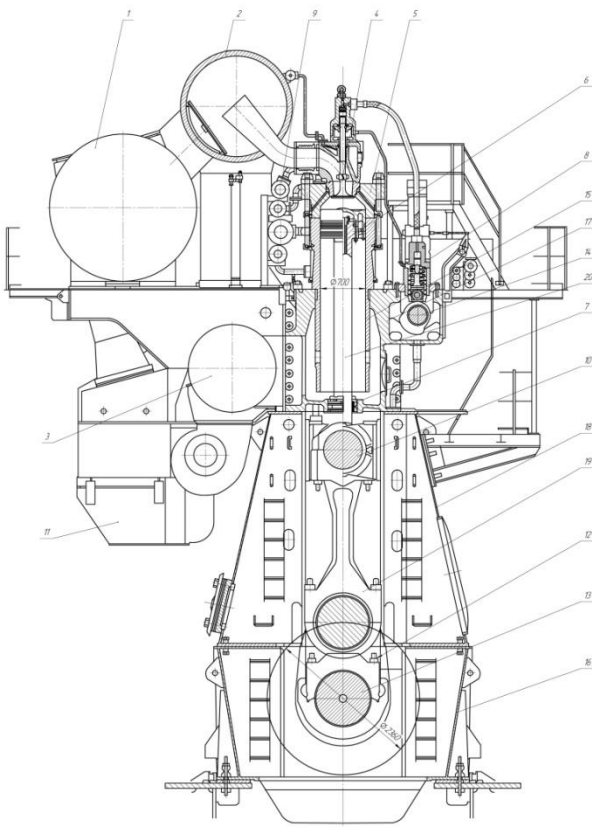
175. Описать конструкцию дизеля MAN D2876 LE405 по позициям на чертеже

1. Газотурбонагнетатель
2. Интеркулер
3. Коллектор выпускной
4. Коллектор впускной
5. Крышка цилиндровая
6. Стартер
7. Трубопровод масла
8. Форсунка
9. Фильтр масляный
10. Холодильник масла
11. Холодильник пресной воды
12. Блок цилиндров
13. Болт шатунный



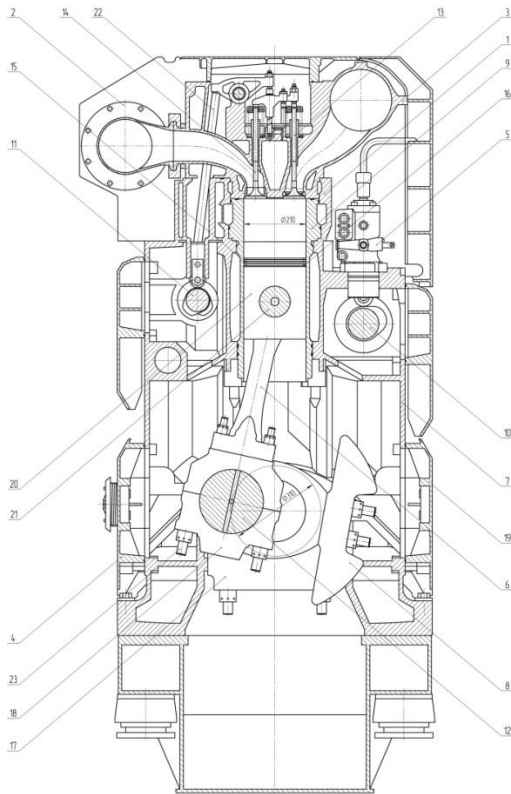
14. Втулка цилиндровая
15. Вал коленчатый
16. Вал распределительный
17. Кольцо компрессионное
18. Кольцо маслосъёмное
19. Коромысло
20. Колпак
21. Кольцо уплотнительное
22. Поршень
23. Поддон масляный
24. Пружина клапанная
25. Палец поршневой
26. Шатун
27. Щуп

176. Описать конструкцию дизеля  
MAN 7L70MC-C по позициям на  
чертеже



1. Газотурбонагнетатель
2. Коллектор выпускной
3. Коллектор впускной
4. Клапан выпускной
5. Крышка цилиндровая
6. Поршень
7. Сальник штока ползуна
8. ТНВД
9. Трубопровод системы охлаждения
10. Узел крейцкопфный
11. Холодильник воздушный
12. Болт шатунный
13. Вал коленчатый
14. Вал распределительный
15. Втулка цилиндровая
16. Рама фундаментная
17. Рубашка цилиндра
18. Станина
19. Шатун
20. Шток поршня

177. Описать конструкцию дизеля  
MAN 7L 21/31 по позициям на чертеже

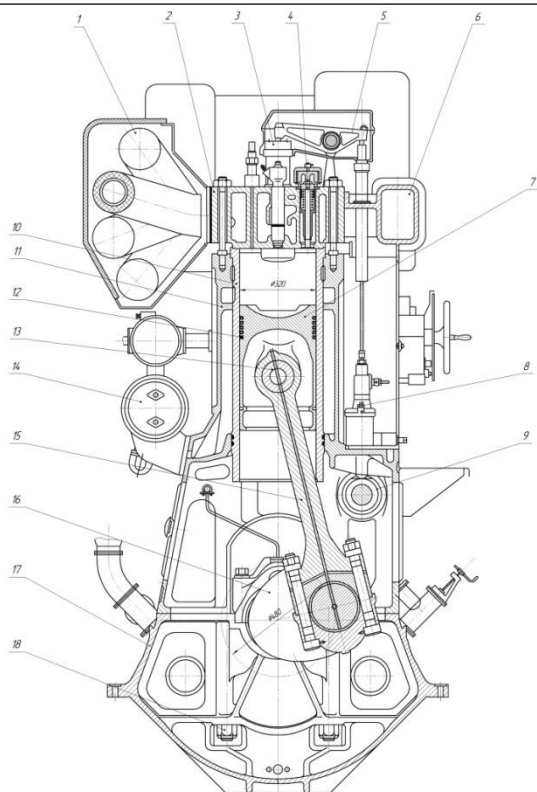


1. Крышка цилиндра
2. Коллектор выпускной
3. Коллектор впускной
4. Люк картера с предохранительным клапаном
5. ТНВД
6. Шатун
7. Блок цилиндров
8. Балансир
9. Втулка цилиндра
10. Вал привода ТНВД
11. Вал распределительный
12. Вал коленчатый
13. Клапан впускной
14. Клапан выпускной
15. Кольцо компрессионное
16. Кольцо маслосъемное
17. Крышка рамового подшипника
18. Крышка нижней головки шатуна
19. Люк картера
20. Поршень
21. Палец поршневой
22. Шток
23. Шпилька шатунная

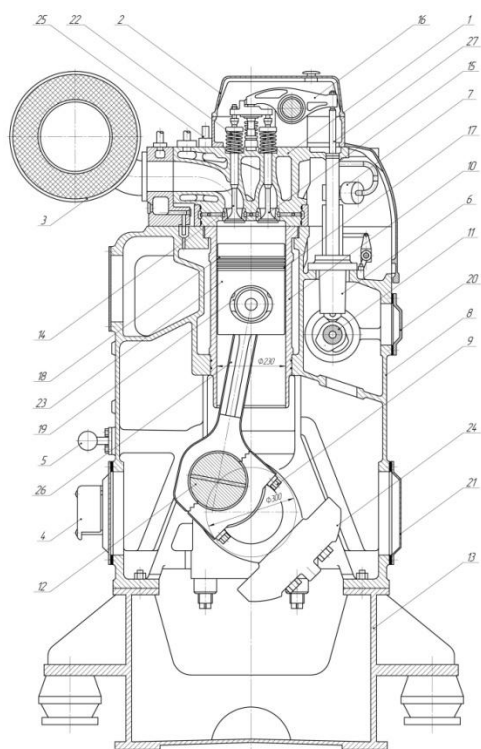
178. Описать конструкцию дизеля  
8ЧРН32/48 по позициям на чертеже

1. Коллектор выпускной
2. Крышка цилиндра
3. Направляющая клапана
4. Клапан пусковой
5. Коромысло
6. Коллектор впускной
7. Поршень
8. ТНВД
9. Вал распределительный
10. Втулка цилиндровая
11. Блок цилиндров
12. Кольцо компрессионное
13. Палец поршневой
14. Охладитель масла
15. Шатун
16. Вал коленчатый
17. Рама фундаментная
18. Болт анкерный



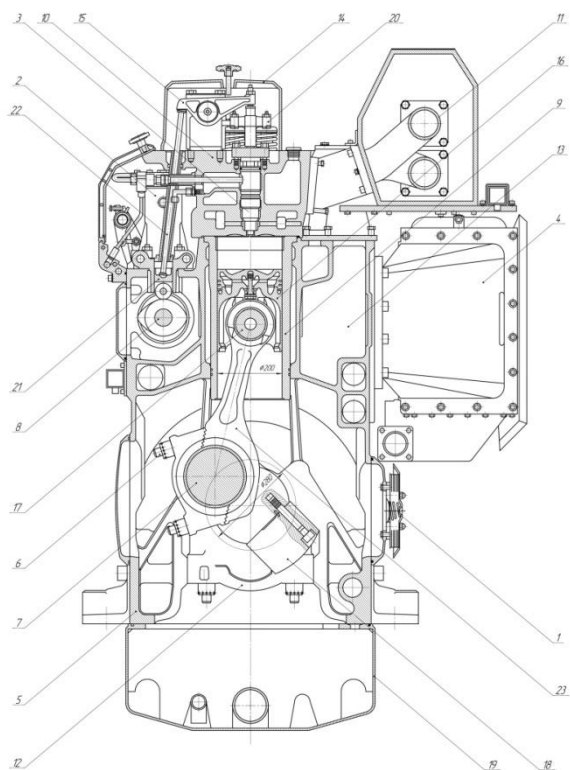


179. Описать конструкцию дизеля MAN 8L23/30 по позициям на чертеже



1. Крышка цилиндровая
2. Колпак
3. Коллектор выпускной
4. Люк картера с предохранительным клапаном
5. Магистраль водяного охлаждения
6. Толкатель
7. ТНВД
8. Блок цилиндров
9. Болт шатунный
10. Втулка цилиндровая
11. Вал распределительный
12. Вал коленчатый
13. Картер
14. Клапан выпускной
15. Клапан впускной
16. Коромысло
17. Кольцо маслосъёмное
18. Кольцо компрессионное
19. Кольцо стопорное
20. Люк секции распредвала
21. Люк картера
22. Пружина клапана
23. Поршень
24. Противовес
25. Патрубки охлаждения
26. Шатун
27. Штанга

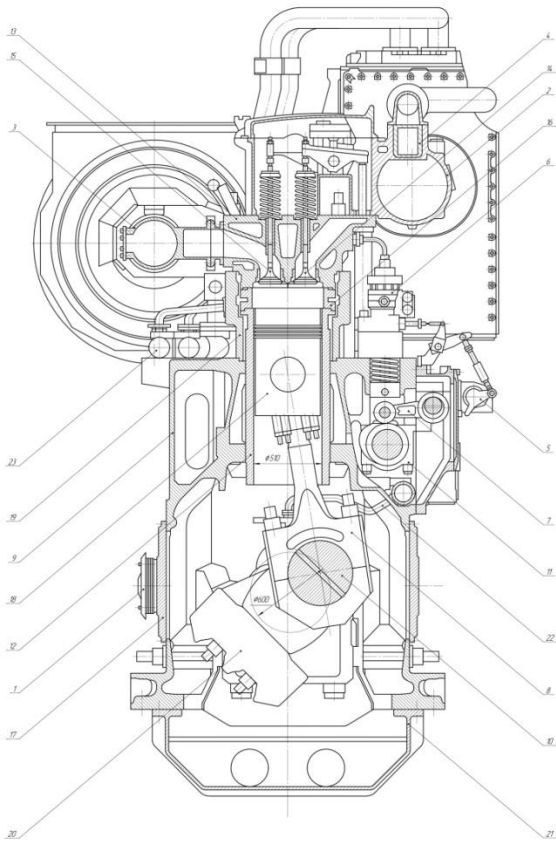
180. Описать конструкцию дизеля  
Wartsila 6L20 по позициям на чертеже



1. Клапан предохранительный
2. ТНВД
3. Форсунка
4. Холодильник наддувочного воздуха
5. Блок цилиндров
6. Болт шатунный
7. Вал коленчатый
8. Вал распределительный
9. Втулка цилиндров
10. Крышка цилиндров
11. Коллектор выпускной
12. Крышка рамового подшипника
13. Коллектор воздушный
14. Колпак
15. Коромысло
16. Поршень
17. Палец поршневой
18. Противовес
19. Поддон картера
20. Траверса клапана
21. Толкатель
22. Штанга
23. Шатун

181. Описать конструкцию дизеля  
MAN 8L51/60DF по позициям на  
чертеже

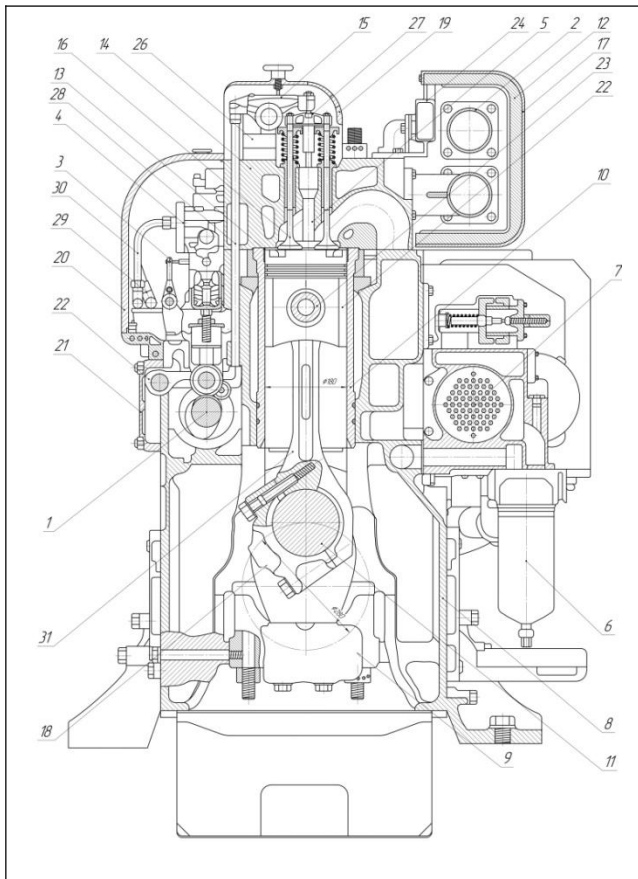
1. Клапан предохранительный
2. Коллектор впускной
3. Коллектор выпускной



4. Камера газоподводящая
5. Рейка топливная
6. ТНВД
7. Толкатель
8. Шатун
9. Блок цилиндров
10. Вал коленчатый
11. Вал распределительный
12. Втулка цилиндра
13. Крышка цилиндра
14. Клапан впускной
15. Клапан выпускной
16. Кольцо антиизносное
17. Лючок картера
18. Поршень
19. Проставка
20. Противовес
21. Поддон картера
22. Патрубок подвода масла
23. Патрубок системы охлаждения

182. Описать конструкцию дизеля YANMAR 6N18L по позициям на чертеже

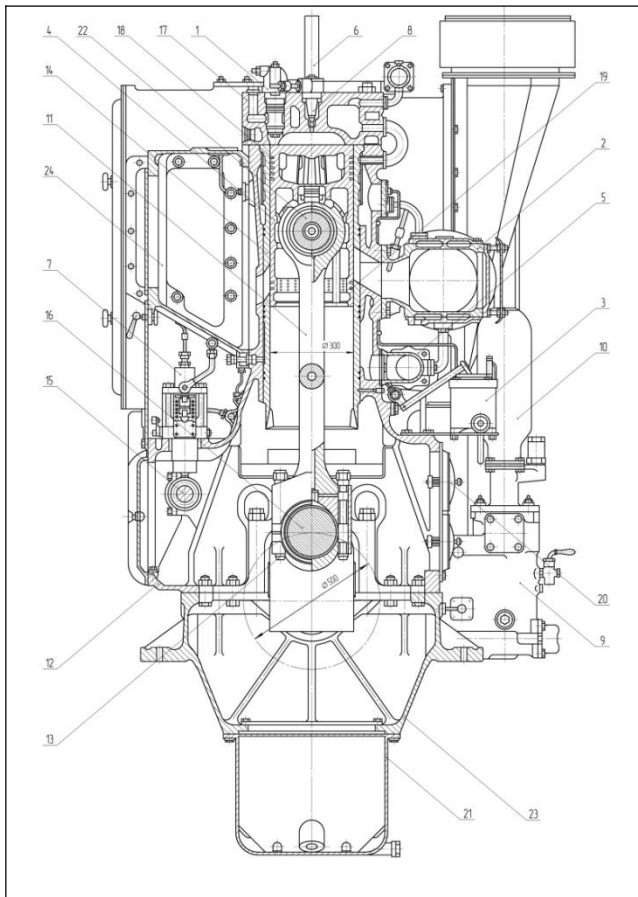
1. Вал распределительный
2. Коллектор выпускной
3. Рейка топливная
4. ТНВД
5. Форсунка
6. Фильтр масляный
7. Холодильник водомасляный
8. Блок цилиндров
9. Балансир
10. Втулка цилиндровая
11. Вал коленчатый
12. Изоляция тепловая
13. Кольцо защитное
14. Крышка цилиндров
15. Коромысло
16. Клапан выпускной
17. Кожух защитный
18. Крышка нижней головки шатуна
19. Колпак
20. Кожух защитный секции ТНВД
21. Люк секции распределительного вала
22. Поршень
23. Палец поршневой
24. Патрубок охлаждения пресной воды



- 25. Рычаг поворотный
- 26. Стойка коромысел
- 27. Траверса привода клапанов
- 28. Толкатель
- 29. Трубка подвода топлива
- 30. Трубка отвода отсечного топлива
- 31. Шатун

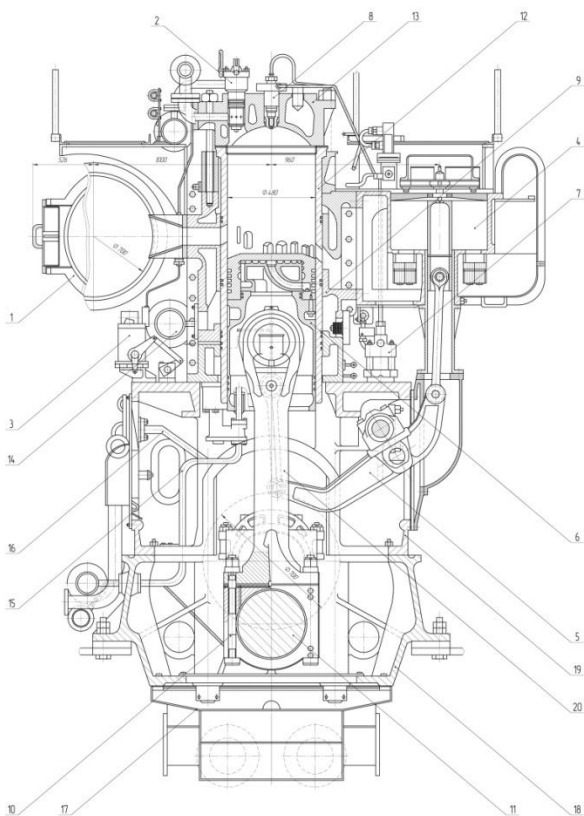
183. Описать конструкцию дизеля 6DP30/50 по позициям на чертеже

- 1. Клапан пусковой
- 2. Коллектор выпускной
- 3. Насос лубрикаторный
- 4. Поршень
- 5. Терморегулятор системы охлаждения пресной воды
- 6. Термометр
- 7. ТНВД
- 8. Форсунка
- 9. Фильтр масляный сетчатый грубой очистки
- 10. Фильтр масляный спаренный тонкой очистки
- 11. Шатун
- 12. Блок цилиндров
- 13. Болт шатунный
- 14. Втулка цилиндра
- 15. Вал распределительный
- 16. Вал коленчатый
- 17. Крышка цилиндра
- 18. Кольцо компрессионное
- 19. Кольцо маслосъемное
- 20. Люк картера
- 21. Поддон
- 22. Палец поршневой
- 23. Рама фундаментная



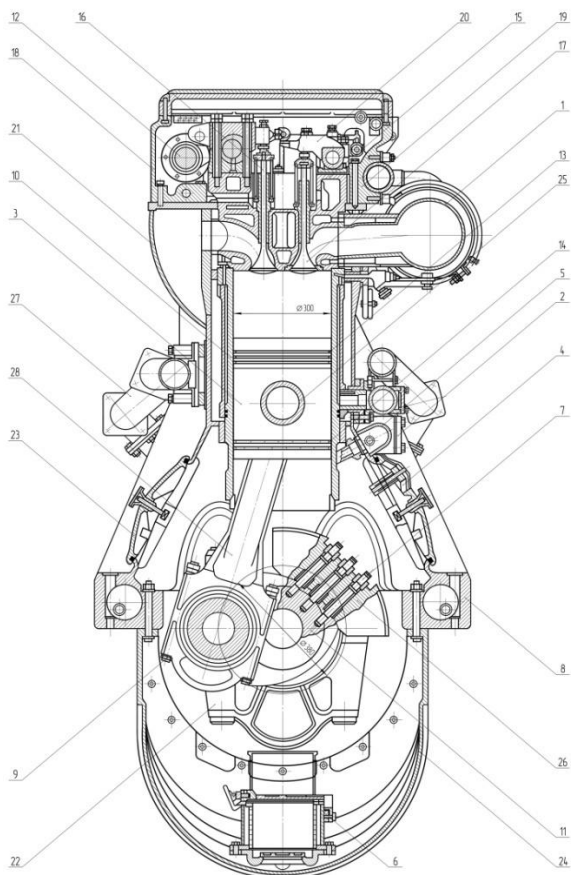
#### 24. Рессивер воздушный

184. Описать конструкцию дизеля Sulzer 8TAD48 по позициям на чертеже



1. Коллектор выпускной
2. Клапан пусковой
3. Насос лубрикаторный
4. Насос поршневой наддувочного воздуха
5. Привод поршневого насоса наддувочного воздуха
6. Поршень
7. ТНВД
8. Форсунка
9. Форсунка
10. Болт шатунный
11. Вал коленчатый
12. Втулка цилиндровая
13. Крышка цилиндров
14. Магистраль подвода охлаждающей пресной воды
15. Патрубок подвода масла охлаждения поршней
16. Патрубок подвода смазывающего масла к рамовым подшипникам
17. Поддон масляный
18. Рама фундаментная
19. Станина
20. Шатун

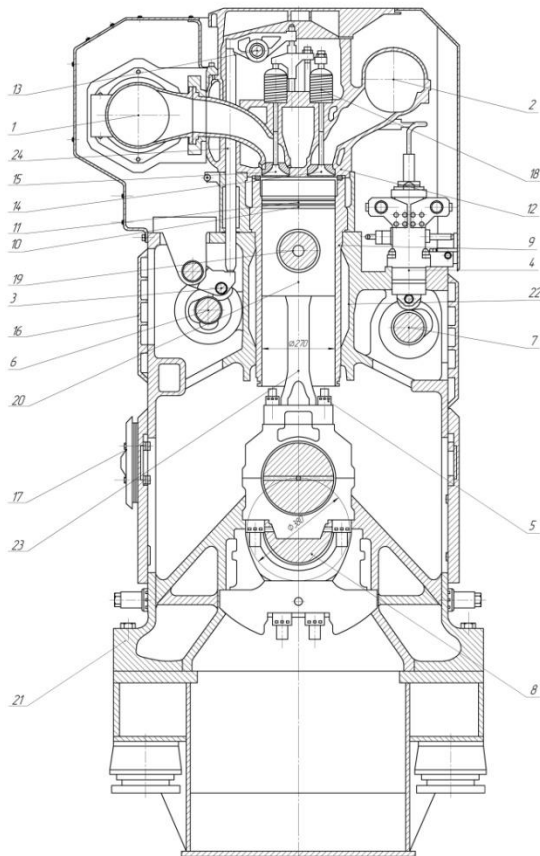
185. Описать конструкцию дизеля  
6ЧН30/38 по позициям на чертеже



1. Коллектор выпускной
2. Клапан редукционный
3. Поршень
4. Люк картера с предохранительным клапаном
5. Термостат
6. Фильтр масляный приемный полнопоточный
7. Анкер крепления противовеса
8. Блок цилиндров
9. Болт шатунный
10. Втулка цилиндра
11. Вал коленчатый
12. Вал распределительный
13. Кольцо компрессионное
14. Кольцо маслосъемное
15. Крышка цилиндра
16. Клапан впускной
17. Клапан выпускной
18. Кожух распределительного вала
19. Кожух подвода охлаждающей воды системы охлаждения крышек цилиндров
20. Коромысло
21. Коллектор впускной
22. Крышка рамового подшипника
23. Люк картера
24. Поддон масляный
25. Палец поршневой
26. Противовес
27. Патрубок системы охлаждения
28. Шатун

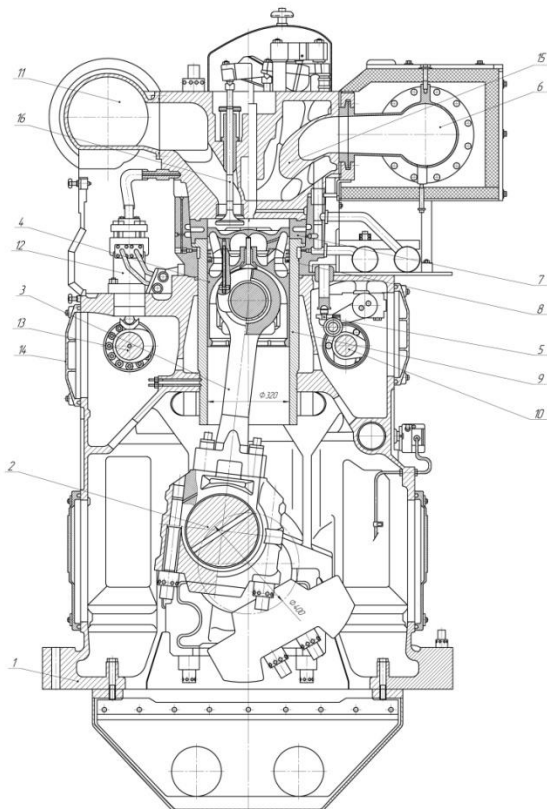
186. Описать конструкцию дизеля  
MAN 8L27/38 по позициям на чертеже

1. Коллектор выпускной
2. Коллектор впускной
3. Толкатель
4. ТНВД
5. Болт шатунный
6. Вал распределительный газораспределительного механизма
7. Вал распределительный топливного насоса
8. Вал коленчатый
9. Втулка цилиндра
10. Кольцо маслосъемное
11. Кольцо компрессионное
12. Крышка цилиндров
13. Коромысло
14. Клапан впускной
15. Клапан выпускной
16. Лючок секции распредвала



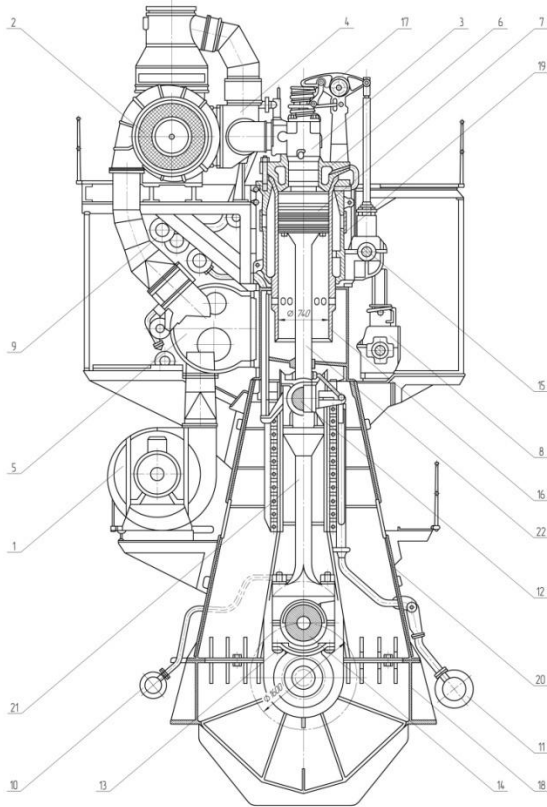
17. Лючок картера
18. Пружина
19. Палец поршневой
20. Поршень
21. Рама фундаментная
22. Рубашка цилиндра
23. Шатун
24. Штанга толкателя

187. Описать конструкцию дизеля  
MAN 6L 32/40 по позициям на чертеже



1. Рама фундаментная
2. Вал коленчатый
3. Шатун
4. Поршень
5. Толкатель
6. Коллектор выпускной
7. Кольцо антиизносное
8. Кольцо маслосъёмное
9. Втулка цилиндра
10. Вал распределительный
11. Коллектор впускной
12. ТНВД
13. Вал привода ТНВД
14. Лючок смотровой
15. Крышка цилиндров
16. Клапан впускной

188. Описать конструкцию дизеля БДКРН74/160 по позициям на чертеже

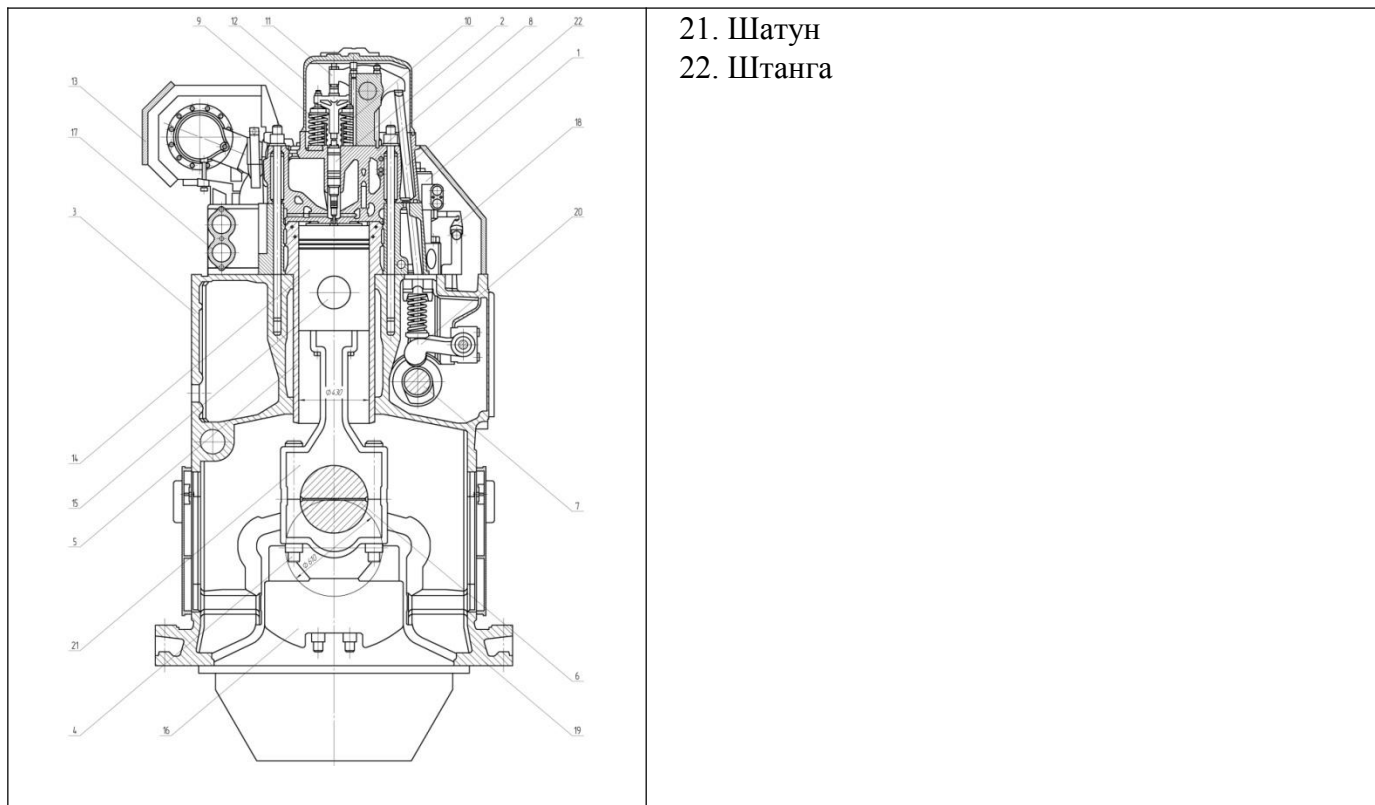


1. Воздуходувка
2. Газотурбонагнетатель
3. Клапан выпускной
4. Коллектор выпускной
5. Коллектор впускной
6. Крышка цилиндра
7. Поршень
8. ТНВД
9. Трубопровод системы охлаждения
10. Трубопровод подвода смазывающего масла
11. Трубопровод отвода масла охлаждения поршня
12. Узел крейцкопфный
13. Болт шатунный
14. Вал коленчатый
15. Вал распределительный
16. Вал распределительный
17. Коромысло
18. Рама фундаментная
19. Рубашка цилиндра
20. Станина
21. Шатун
22. Шток поршня

189. Описать конструкцию дизеля МАК 6М43С по позициям на чертеже

1. ТНВД
2. Форсунка
3. Форсунка
4. Болт шатунный
5. Втулка цилиндра
6. Вал коленчатый
7. Вал распределительный
8. Крышка цилиндра
9. Клапан выпускной
10. Клапан впускной
11. Коромысло
12. Колпак
13. Коллектор выпускной
14. Коллектор выпускной
15. Палец поршневой
16. Противовес
17. Патрубки системы охлаждения
18. Рейка топливная
19. Рама фундаментная
20. Толкатель





21. Шатун  
22. Штанга

**Источник с правильными ответами**

**ПМ.01 Эксплуатация главной судовой двигательной установки**

1. Атлас ДВС «Современные судовые двигатели внутреннего сгорания» И. Белоусов 2020 г.

2. Архангельский В.С. Автоматика и аппаратура контроля судовых энергетических установок: Учебное пособие. / В.С. Архангельский. –Л.: Судостроение, 1991, 264 с.

3. Баранников В.К. Эксплуатация электрооборудования рыбопромысловых судов: учеб. пособие / В.К. Баранников. - М.: МОРКНИГА, 2013. – 496 с.

4. Возницкий И.В. «Топливная аппаратура судовых дизелей» / Учебное пособие, Издательство: МОРКНИГА, 2007. - 128 с.

5. Возницкий И.В. Пунда А.С. «Судовые двигатели внутреннего сгорания» Том ½ Издательство: Моркнига / 2010 - 260/275 с.

6. Возницкий И.В., Пунда А.С. «Судовые двигатели внутреннего сгорания» / Том 1, 2-е издание, Издательство: МОРКНИГА, 2021. - 260 с.

7. Возницкий И.В., Пунда А.С. «Судовые двигатели внутреннего сгорания» / Том 2, 2-е издание, Издательство: МОРКНИГА, 2021. - 382 с.

8. Гусаров, А.Б. Особенности устройства и эксплуатации паровых котлов корабельных КТЭУ: учеб. Пособие/ А.Б. Гусаров. – Владивосток: Изд-во ДВГТУ, 2006. – 120с

9. Горбенко А.Н. «Расчет судового двигателя внутреннего сгорания» / Практикум по выполнению курсового проекта для курсантов специальности 26.05.06 Эксплуатация судовых энергетических установок очной и заочной форм обучения, Керчь: КГМТУ, 2018-27 С.

10. Гаврилов В.В. «Рабочие процессы и динамика судовых двигателей внутреннего сгорания» Издательство: ГУМРФ им. С.О. Макарова / 2017 – 224 с.

11. Горелик Г.Б. Основы судовой автоматики: программа и методические указания к изучению курса для студентов заочной формы обучения специальности 2405.01. / Г.Б. Горелик. – Хабаровск.: Изд-во Хабар.гос. техн. унта, 2001. –24 с.
12. Горелик Г.Б. Автоматизированные системы управления судовыми энергетическими установками: Методические указания по курсовому проектированию для студентов заочной формы обучения специальности 2405.01. / Г.Б. Горелик. –Хабаровск.: Изд-во Хабар.гос. техн. унта, 2001. –21 с.
13. Дейнего Ю.Г. «Судовой механик. Технический минимум» Издательство: Моркнига / 2018 – 304 с.
14. Дейнего Ю.Г. «Эксплуатация судовых энергетических установок, механизмов и систем» Издательство: Моркнига / 2018 – 340 с.
15. Доровской В.А. Основы автоматики и теории управления техническими системами: конспект лекций для курсантов специальности 26.05.06. Эксплуатация судовых энергетических установок оч. и заоч. форм обучения / В.А.Доровской, С.Г. Черный, А.С.Бордюг; ФГБОУ ВО «КГМТУ», Каф. Электрооборудования судов и автоматизации производства.- Керчь, 2016.
16. Денисенко Н.И. Судовые котельные установки/ Н.И. Денисенко, Н.Н. Костылев – Элмор, Санкт-Петербург, 2005г. – 286с.
17. Дейнего Ю.Г. «Судовой моторист. Конспект лекций» Издательство: Моркнига / 2009 – 240 с.
18. Ениватов В.В., Макаренко Е.О. Судовые котельные и паропроизводящие установки: конспект лекций для курсантов специальности: 26.02.05 Эксплуатация судовых энергетических установок очной и заочной формы обучения / составитель Ениватов В.В., Макаренко Е.О.; ФГБОУ ВО «КГМТУ», Кафедра судовых энергетических установок. Керчь, 2019.- 82с.
19. Ефимов В.С. Электрооборудование судов и элементы судовой автоматики: учеб.пособие – Ростов-на-Дону, 2015 г.
20. Е.В. Корнилов, П.В. Бойко, Е.И. Голфастов. Вспомогательные, утилизационные, термомасляные котлы морских судов. Конструкция и эксплуатация: Начал. Пособие - Одесса: ЭкспрессРеклама, 2008. - 240 с.
21. Енин В.И. Судовые паровые котлы. - М.-: Транспорт. 1984. –248 с.
22. Елифанов А.П. Электрические машины : учебник – ЭБС Лань – СПб. : Издательство «Лань», 2017. – 300 с.
23. Захаров В.Г. «Топливоподача и топливная аппаратура судовых дизелей» Издательство: Транслит / 2017-80 с.
24. Кодекс внутреннего водного транспорта Российской Федерации — Москва: Моркнига, 2022.- 128 с.
25. Кодекс торгового мореплавания Российской Федерации — Москва: Моркнига, 2022.- 232 с.
26. Кацман М.М. Электрические машины: учебник для среднего профессионального образования — 13-е изд., стер. / М. М. Кацман. — Москва: Академия, 2014. – 492 с.: ил.
27. Кацман М.М. Руководство к лабораторным работам по электрическим машинам и электроприводу: учеб. пособие для сред. проф. образования / М. М. Кацман. - Москва: Академия, 2014. – 153 с.: табл., рис.

28. Кацман М. М. Кацман, Марк Михайлович Сборник задач по электрическим машинам: учебное пособие для использования в учебном процессе образовательных учреждений, реализующих программы среднего профессионального образования - 7-е изд., стер. / М. М. Кацман. – Москва: Академия, 2013. – 215 с.: ил.

29. Кацман М.М. Электрический привод: учебник для среднего профессионального образования — 7-е изд., стер. / М. М. Кацман. — Москва: Академия, 2014. – 383 с.: ил.

30. Конюков В.Л. Ениватов В.В. Шаратов А.С Судовые турбомашинны учебное пособие для курсантов специальности 26.05.06 Эксплуатация судовых энергетических установок очной и заочной форм обучения/ составитель Конюков В.Л. Ениватов В.В. Шаратов А.С: ФГБОУ ВО «КГМТУ» Керчь, 2022.- 202 с.

31. Крупенко Е.А. ПМ. 01. Эксплуатация главной судовой двигательной установки Раздел 1 Техническая эксплуатация вспомогательных механизмов и систем: курс лекций для курсантов специальности:26.02.05 Эксплуатация судовых энергетических установок очной и заочной формы обучения Часть 1/ составитель Е.А. Крупенко; ФГБОУ ВО «КГМТУ» Судомеханический техникум, ЦК эксплуатации судового электрооборудования и энергетических установок. - Керчь, 2021-104 с.

32. Крупенко Е.А. ПМ. 01. Эксплуатация главной судовой двигательной установки Раздел 1 Техническая эксплуатация вспомогательных механизмов и систем: курс лекций для курсантов специальности:26.02.05 Эксплуатация судовых энергетических установок очной и заочной формы обучения Часть 2/ составитель Е.А. Крупенко; ФГБОУ ВО «КГМТУ» Судомеханический техникум, ЦК эксплуатации судового электрооборудования и энергетических установок. - Керчь, 2021-111 с.

33. Крупенко Е.А. ПМ. 01. Эксплуатация главной судовой двигательной установки Раздел 1 Техническая эксплуатация вспомогательных механизмов и систем: практикум для курсантов специальности:26.02.05 Эксплуатация судовых энергетических установок очной и заочной формы обучения / составитель Е.А. Крупенко; ФГБОУ ВО «КГМТУ» Судомеханический техникум, ЦК эксплуатации судового электрооборудования и энергетических установок. - Керчь, 2021-59 с.

34. Крупенко Е.А. ПМ. 01. Эксплуатация главной судовой двигательной установки Раздел 2 Техническая эксплуатация главной энергетической установки Тема 2.4 Судовые вспомогательные котельные установки конспект лекций для курсантов специальности: 26.02.05 Эксплуатация судовых энергетических установок очной и заочной формы обучения/ составитель Е.А. Крупенко; ФГБОУ ВО «КГМТУ» Судомеханический техникум, ЦК эксплуатация судового электрооборудования и энергетических установок. - Керчь, 2022.- 83 с.

35. Крупенко Е.А. ПМ. 01. Эксплуатация главной судовой двигательной установки Раздел 2 Техническая эксплуатация главной энергетической установки Тема 2.4 Судовые вспомогательные котельные установки практикум для курсантов специальности: 26.02.05 Эксплуатация судовых энергетических установок очной и заочной формы обучения/ составитель Е.А. Крупенко; ФГБОУ ВО «КГМТУ» Судомеханический техникум, ЦК эксплуатация судового электрооборудования и энергетических установок. - Керчь, 2022.- 88 с.

36. Крупенко Е.А. ПМ. 01. Эксплуатация главной судовой двигательной установки Раздел 2 Техническая эксплуатация главной энергетической установки Тема 2.5 Турбинные установки практикум для курсантов специальности: 26.02.05 Эксплуатация судовых энергетических установок очной и заочной формы обучения/ составитель Е.А. Крупенко; ФГБОУ ВО «КГМТУ» Судомеханический техникум, ЦК эксплуатация судового электрооборудования и энергетических установок. - Керчь, 2022.- 26 с.

37. Крупенко Е.А. ПМ. 01. Эксплуатация главной судовой двигательной установки Раздел 2 Техническая эксплуатация главной энергетической установки. Двигатели внутреннего сгорания практикум для курсантов специальности: 26.02.05 Эксплуатация судовых энергетических установок очной и заочной формы обучения. Часть 1/ составитель Е.А. Крупенко; ФГБОУ ВО «КГМТУ» Судомеханический техникум, ЦК эксплуатация судового электрооборудования и энергетических установок. - Керчь, 2022.- 118 с.

38. Крупенко Е.А. ПМ. 01. Эксплуатация главной судовой двигательной установки Раздел 2 Техническая эксплуатация главной энергетической установки. Двигатели внутреннего сгорания практикум для курсантов специальности: 26.02.05 Эксплуатация судовых энергетических установок очной и заочной формы обучения. Часть 2/ составитель Е.А. Крупенко; ФГБОУ ВО «КГМТУ» Судомеханический техникум, ЦК эксплуатация судового электрооборудования и энергетических установок. - Керчь, 2022.- 92 с.

39. Крупенко Е.А. ПМ. 01. Эксплуатация главной судовой двигательной установки Раздел 3 Техническое обслуживание и ремонт судового оборудования конспект лекций для курсантов специальности: 26.02.05 Эксплуатация судовых энергетических установок очной и заочной формы обучения, Часть 1 / составитель Е.А. Крупенко; ФГБОУ ВО «КГМТУ» Судомеханический техникум, ЦК эксплуатация судового электрооборудования и энергетических установок. - Керчь, 2022.- 68 с.

40. Крупенко Е.А. ПМ. 01. Эксплуатация главной судовой двигательной установки Раздел 3 Техническое обслуживание и ремонт судового оборудования конспект лекций для курсантов специальности: 26.02.05 Эксплуатация судовых энергетических установок очной и заочной формы обучения, Часть 2 / составитель Е.А. Крупенко; ФГБОУ ВО «КГМТУ» Судомеханический техникум, ЦК эксплуатация судового электрооборудования и энергетических установок. - Керчь, 2022.- 92 с.

41. Крупенко Е.А. ПМ. 01. Эксплуатация главной судовой двигательной установки Раздел 3 Техническое обслуживание и ремонт судового оборудования практикум для курсантов специальности: 26.02.05 Эксплуатация судовых энергетических установок очной и заочной формы обучения / составитель Е.А. Крупенко; ФГБОУ ВО «КГМТУ» Судомеханический техникум, ЦК эксплуатация судового электрооборудования и энергетических установок. - Керчь, 2022.- 60 с.

42. Крупенко Е.А. ПМ. 01. Эксплуатация главной судовой двигательной установки Раздел 6 Эксплуатация судовых технических средств в соответствии с установленными правилами, предотвращающими загрязнение окружающей среды конспект лекций для курсантов специальности: 26.02.05 Эксплуатация судовых энергетических установок очной и заочной формы обучения/ составитель Е.А.

- Крупенко; ФГБОУ ВО «КГМТУ» Судомеханический техникум, ЦК эксплуатация судового электрооборудования и энергетических установок. - Керчь, 2022.- 51 с.
43. Крупенко Е.А. ПМ. 01. Эксплуатация главной судовой двигательной установки Раздел 6 Эксплуатация судовых технических средств в соответствии с установленными правилами, предотвращающими загрязнение окружающей среды Методические указания к выполнению самостоятельных работ для курсантов специальности: 26.02.05 Эксплуатация судовых энергетических установок очной и заочной формы обучения/ составитель Е.А. Крупенко; ФГБОУ ВО «КГМТУ» Судомеханический техникум, ЦК эксплуатация судового электрооборудования и энергетических установок. - Керчь, 2022.- 49 с.
44. Крупенко Е.А. ПМ. 01. Эксплуатация главной судовой двигательной установки Раздел 7 Контроль выполнения национальных и международных требований по эксплуатации судна конспект лекций для курсантов специальности: 26.02.05 Эксплуатация судовых энергетических установок очной и заочной формы обучения Часть 1/ составитель Е.А. Крупенко; ФГБОУ ВО «КГМТУ» Судомеханический техникум, ЦК эксплуатация судового электрооборудования и энергетических установок. - Керчь, 2022.- 62 с.
45. Крупенко Е.А. ПМ. 01. Эксплуатация главной судовой двигательной установки Раздел 7 Контроль выполнения национальных и международных требований по эксплуатации судна конспект лекций для курсантов специальности: 26.02.05 Эксплуатация судовых энергетических установок очной и заочной формы обучения Часть 2/ составитель Е.А. Крупенко; ФГБОУ ВО «КГМТУ» Судомеханический техникум, ЦК эксплуатация судового электрооборудования и энергетических установок. - Керчь, 2022.- 115 с.
46. Крупенко Е.А. ПМ. 01. Эксплуатация главной судовой двигательной установки Раздел 7 Контроль выполнения национальных и международных требований по эксплуатации судна Методические указания к выполнению самостоятельных работ для курсантов специальности: 26.02.05 Эксплуатация судовых энергетических установок очной и заочной формы обучения Часть 1/ составитель Е.А. Крупенко; ФГБОУ ВО «КГМТУ» Судомеханический техникум, ЦК эксплуатация судового электрооборудования и энергетических установок. - Керчь, 2022.- 65 с.
47. Крупенко Е.А. ПМ. 01. Эксплуатация главной судовой двигательной установки Раздел 7 Контроль выполнения национальных и международных требований по эксплуатации судна Методические указания к выполнению самостоятельных работ для курсантов специальности: 26.02.05 Эксплуатация судовых энергетических установок очной и заочной формы обучения Часть 2/ составитель Е.А. Крупенко; ФГБОУ ВО «КГМТУ» СМТ, ЦК эксплуатация судового электрооборудования и энергетических установок. - Керчь, 2022.- 92 с.
48. Корнилов Э.В., Бойко П.В. Системы газотурбинного наддува судовых дизелей / Корнилов Э.В., Бойко П.В. — Одесса: Негоциант, 2006. - 224 с.
49. Лысенко В.К Судовые паровые котлы. Устройство и эксплуатация. Лысенко В.К., Лубочкин Б.И. Изд. 3-е, перераб. и доп. М., «Транспорт», 1975, с. 320.
50. Международная конвенция по предотвращению загрязнения с судов МАРПОЛ-73/78

51. Международная Конвенция о подготовке и дипломировании моряков и несении вахты 1978 года (ПДНВ-78)
52. Методические указания по проведению технического освидетельствования паровых и водогрейных котлов, сосудов, работающих под давлением, трубопроводов пара и горячей воды. Выпуск 3 / Москва: Издательство ЗАО «Научно-технический центр исследований проблем промышленной безопасности», 2010. - 40 с.
53. Осмотр и обмеры втулок цилиндров судовых дизелей. Методические указания к лабораторной работе по дисциплине "Технология технического обслуживания и ремонта судов"/ Шерстнев Н.В., Калякин О.Б. – Севастополь: ФГАОУВО "СевГУ", 2018. – 44 с.
54. Осипов О.В., Воробьев Б.Н. Судовые дизельные двигатели: учебное пособие, 2021. – 356 с.
55. Организация и технология судоремонта / В.С. Архангельский, М.Л. Юрескул– Ленинград: 1984.- 182 с.
56. Панин В.В., Горбань А.В., Носовский А.Н., Корницкий А.В., Носенко В.М. «Судовой моторист» Николаев / 2013- 548 с.
57. Правила технической эксплуатации судовых вспомогательных паровых котлов [Электронный ресурс]. – Электрон. текстовые данные (2,6Mbytes) – Режим доступа: [http://seaspirit.ru/marine\\_books/pravila-texnicheskojekspluatacii-sudovyx-paraovyx-kotlov.html](http://seaspirit.ru/marine_books/pravila-texnicheskojekspluatacii-sudovyx-paraovyx-kotlov.html)
58. Проектирование судовых парогенераторов/ К.С. Дементьев, В.А. Романов, А.С. Турлаков, Д.И. Волков. –Л.: Судостроение, 1986. –336 с.
59. Пушкин Н.И. Судовые парогенераторы/ Н.И. Пушкин, Д.И. Волков, К.С. Дементьев и др. -Л.: Судостроение, 1977. - 519с.
60. Российский Речной Регистр — Москва, 2017.- 1885 с.
61. Российский Морской Регистр Судоходства С. Петербург, 2008.- 409 с.
62. Равин А.А. Техническая диагностика судового энергетического оборудования: учебное пособие - ЭБС , 2019. – 240 с.
63. Соболенко А.Н., Симашов Р.Р. Судовые энергетические установки. Часть 1 : учебное пособие – М. : Моркнига, 2015. – 479 с.
64. Соболенко А.Н., Симашов Р.Р. Судовые энергетические установки. Часть 2 : учебное пособие – М. : Моркнига, 2015. – 426 с.
65. Судовой механик: Справочник / Авт. кол.; под ред. А.А. Фока д-ра техн. наук, судового старшего механика. В 3-х т. -Т. 2. -О.: Феникс, 2010. -1032 с.
66. Савенко А.Е. Судовые электроприводы: учеб. пособие / А.Е. Савенко; ФГБОУВО «Керченский государственный морской технологический университет». – Керчь, 2019. – 220 с.
67. Серебряков, А. С. Автоматика : учебник и практикум для СПО / А. С. Серебряков, Д. А. Семенов, Е. А. Чернов. ; под общ. ред. А. С. Серебрякова. М.: Издательство Юрайт, 2018. - 431 с.
68. Стенин В.А. Автоматика специальных систем Конспект лекций. Часть 1. Подготовлено кафедрой: «Океанотехника и энергетические установки» / В.А. Стенин. – Северодвинск: РИО Севмашвтуза, 2004. – 66 с.
69. Старков Д.В., Иванов М.А. Учебно-методическое пособие: Основные

процедуры по обслуживанию судовых двигателей внутреннего сгорания. – М.: ФГБУ «СИЦ МИНТРАНСА РОССИИ», 2020. 55 с

70. Технология судоремонта: Курс лекций для студентов специальностей «Кораблестроение», «Эксплуатация судовых энергетических установок» / Курников А.С., Орехов В.А., Ефремов С.Ю. — Нижний Новгород: ФГОУ ВПО «ВГАВТ», 2008. – 240 с.

71. Технология судоремонта / Беньковский Д.Д., Сторожев В.П., Кондратенко В.С.— Москва: Транспорт, 1986. – 285 с.

72. Трифонов Л. К., Макаренко В. И. М. «Судовой моторист» / Транспорт, 1975. с. 296.

73. Устав службы на судах рыбопромыслового флота Российской Федерации.

74. Фомин Ю.Я, Горбань А.И, Добровольский В.В., Лукин А.И. «Судовые двигатели внутреннего сгорания»/ Учебник, Изд.: Судостроение, 1989.-344 с.

75. Хвостатов С.В. ПМ. 01. Эксплуатация, техническое обслуживание и ремонт судового энергетического оборудования Раздел 1.7 Основы автоматизации конспект лекций для курсантов специальности: 26.02.05 Эксплуатация судовых энергетических установок очной и заочной формы обучения/ составитель С.В. Хвостатов; ФГБОУ ВО «КГМТУ» Судомеханический техникум, ЦК эксплуатация судового электрооборудования и энергетических установок. - Керчь, 2021.- 136 с.

76. Хряпченков А.С. Судовые вспомогательные и утилизационные котлы/ А.С. Хряпченков. –Л.: Судостроение, 1988. –293 с.

77. Шабанов А. А., Балобаев Н. И., Фильченко В. П «Судовые силовые установки, вспомогательные и промысловые механизмы», Издательство: Легкая и пищевая промышленность, 1982.- 256 с.

### **ПМ.03 Организация работы структурного подразделения**

78. Акмаева Р.И. Менеджмент : [Электронный ресурс]: учебник / Р.И. Акмаева, Н.Ш. Епифанова, А.П. Лунев. – М.; Берлин: Директ-Медиа, 2018. – 442 с. – Режим доступа: [https://biblioclub.ru/index.php?page=book\\_red&id=491959](https://biblioclub.ru/index.php?page=book_red&id=491959)

79. Веселов Г.В. Экономика отрасли: основные фонды, расходы и прогрессивные технологии на водном транспорте : [Электронный ресурс]: учебное пособие / Г.В. Веселов. – Н. Новгород: Изд-во ФГБОУ ВО «ВГУВТ», 2015. – 96 с. – Режим доступа:<https://e.lanbook.com/reader/book/73036/#1>

80. Голинев В.И. Организация, нормирование и оплата труда на водном транспорте: учебник / В.И. Голинев. – СПб. : Изд-во ГУМРФ им. адм. С.О. Макарова, 2015. – 283с.

81. Драчева Е.Л. Менеджмент : [Электронный ресурс] / Е.Л. Драчева, Л.И. Юликов. – М.: Издательский центр «Академия», 2017. – 204 с. – Режим доступа: <http://www.academia-moscow.ru/reader/?id=293434>

82. Казначевская Г.Б. Менеджмент : [Электронный ресурс]: учебник для СПО / Г.Б. Казначевская. – М.: Изд-во КНОРУС, 2018. – 240 с. – Режим доступа: <https://www.book.ru/book/926126/view2/1>

83. Менеджмент: [Электронный ресурс]: учебное пособие / под ред. М.Л. Разу. – М.: Изд-во КНОРУС, 2016. – 319 с. – Режим доступа:

<https://www.book.ru/book/920504/view2/1>

84. Никитин А. М. Управление технической эксплуатацией судов: Учебник. СПб.: Изд-во Политехн. ун-та, 2006. 360 с.

85. РД 31.27.29-84 Методика нормирования расхода топлива для речных транспортных судов Москва 1984г.

86. РД 31.27.35-87 Методика нормирования и индивидуальные нормы расхода смазочных масел на работу судов морского транспортного флота Ленинград 1987

#### **ОП.06 Теория и устройство судна**

87. Бендус И.И. Теория и устройство судна, раздел 1 устройство судов: конспект лекций для курсантов специальности 26.05.05 Судовождение очной и заочной форм обучения/ И.И. Бендус; ФГБОУВО «Керченский государственный морской технологический университет». – Керчь, 2020. – 129 с

88. Горячев А.М., Подругин. Е. М. Устройство и основы теории морских судов. Изд. «Судостроение», 1983. – 224 с.

89. Давыдова С. В. Общее устройство и оборудование судов : учебное пособие / С. В. Давыдова, А. А. Кеслер. Нижний Новгород : ВГУВТ, 2018. — 132 с.

90. Донцов С.В. Основы теории судна. – Изд. 2-е, стереотипное. – Одесса: Феникс. 2014. – 142 с.

91. Крупенко Е.А. ОП. 06. Теория и устройство судна курс лекций для курсантов специальности: 26.02.05 Эксплуатация судовых энергетических установок и специальности 26.02.06 Эксплуатация судового электрооборудования и средств автоматики очной и заочной формы обучения Часть 1/ составитель Е.А. Крупенко; ФГБОУ ВО «КГМТУ» Судомеханический техникум, ЦК эксплуатация судового электрооборудования и энергетических установок. - Керчь, 2023.- 134 с.

92. Крупенко Е.А. ОП. 06. Теория и устройство судна практикум для курсантов специальности: 26.02.05 Эксплуатация судовых энергетических установок и специальности 26.02.06 Эксплуатация судового электрооборудования и средств автоматики очной и заочной формы обучения Часть 1/ составитель Е.А. Крупенко; ФГБОУ ВО «КГМТУ» Судомеханический техникум, ЦК эксплуатация судового электрооборудования и энергетических установок. - Керчь, 2023.- 95 с.

93. Марусов Д. В. Основы устройства надводного корабля : учебное пособие / Д. В. Марусов, А. В. Новиков, С. В. Даниэль. — Санкт-Петербург : БГТУ "Военмех" им. Д.Ф. Устинова, 2017. — 108 с.

94. Кацман Ф.М. Теория и устройство судов. Л: Судостроение, 1991. – 416 с.

95. Радченко П.М. Технические средства наливных судов и их эксплуатация : учебное пособие / П.М. Радченко. — 2-е изд., испр. и доп. — Санкт-Петербург : Лань, 2018. — 484 с.

96. Рябченко В.К. Устройство судна:/ Одесская национальная морская академия. - Изд. 3- е, перераб. и доп.- Одесса: Феникс, 2014. – 118 с.

97. Сидоренко Ю.З. Устройство судна: Конспект лекций для курсантов специальностей 26.05.06 «Эксплуатация судовых энергетических установок», 26.05.07 «Эксплуатация судового электрооборудования и средств автоматики» и



- направления подготовки 13.03.02 «Электроэнергетика и электротехника» очной и заочной форм обучения / Ю.З. Сидоренко: ФГБОУВО «Керченский государственный морской технологический университет». – Керчь, 2019 – 137 с
98. Фрид Е.Г. Устройство судна. Учебник. Л: Судостроение, 1990. – 341 с.
99. Ханнанов А.М. Рулевой автоматизированный электропривод: учебно-методическое пособие /сост. А.М. Ханнанов, К.В. Чупина; Инженерная школа ДВФУ. – Владивосток: Дальневост. федерал. ун-т, 2018. – 47 с.
100. Яковлев С.Г. Судовые системы : учебное пособие / С.Г. Яковлев. — Нижний Новгород : ВГУВТ, 2017. — 104 с.