

ФЕДЕРАЛЬНОЕ АГЕНТСТВО ПО РЫБОЛОВСТВУ
Федеральное государственное бюджетное образовательное учреждение
высшего образования
**«КЕРЧЕНСКИЙ ГОСУДАРСТВЕННЫЙ
МОРСКОЙ ТЕХНОЛОГИЧЕСКИЙ УНИВЕРСИТЕТ»**
СУДОМЕХАНИЧЕСКИЙ ТЕХНИКУМ

Приложение к рабочей программе дисциплины

ФОНД ОЦЕНОЧНЫХ СРЕДСТВ

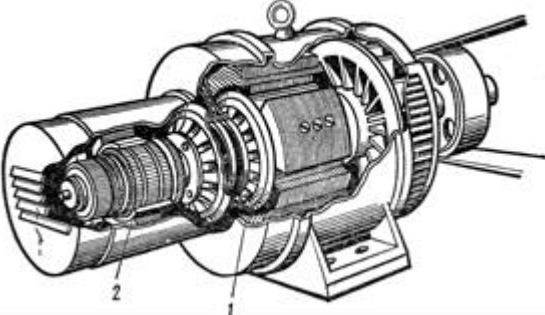

по профессиональному модулю

**модулю ПМ.04 Выполнение работ по одной или нескольким профессиям рабочих,
должностям служащих**

Оценочные средства для проведения диагностического контроля по профессиональному модулю ПМ.04 Выполнение работ по одной или нескольким профессиям рабочих, должностям служащих

1	На судне должен быть организован учет технического состояния судового электрооборудования, а также учет наличия расходования сменно-запасных частей. Кто устанавливает порядок учета и формы учетных документов?	А. судовладелец Б. капитан В. старший механик Г. электромеханик или лицо, исполняющее его обязанности Д. ответственные по заведованиям
2	Трансформатор будет понижающим, если ...	А. $U_1 > U_2$; Б. $E_1 = E_2$; В. $U_1 < U_2$; Г. $U_1 > E_1$.
3	Сердечник трансформатора собирают, из листов электротехнической стали, изолированных друг от друга для того, чтобы...	А. увеличить потери электрической энергии; Б. уменьшить потери на вихревые токи; В. повысить потери на вихревые токи; Г. понизить электрическую энергию.
4	Величина уставок срабатывания и временных задержек средств автоматизации судовых объектов должна контролироваться ...	А. электромехаником или лицом, исполняющим его обязанности старшим механиком; Б. ответственными по заведованиям.
5	Кто имеет право после гарантийного периода эксплуатации изменять предусмотренную документацией периодичность технического обслуживания, связанного с разборкой электрооборудования, если имеющимися на судне и одобренными судовладельцем средствами обеспечивается достаточный контроль технического состояния электрооборудования?	А. электромеханик; Б. ответственные по заведованиям капитан; В. старший механик по согласованию с судовладельцем.
6	Если после демонтажа подшипника электрической машины обнаруживается ржавое посадочное место, то это свидетельствует о ...	А. недостаточной смазке подшипника; Б. слабой посадке подшипника; В. неработоспособном состоянии подшипника.

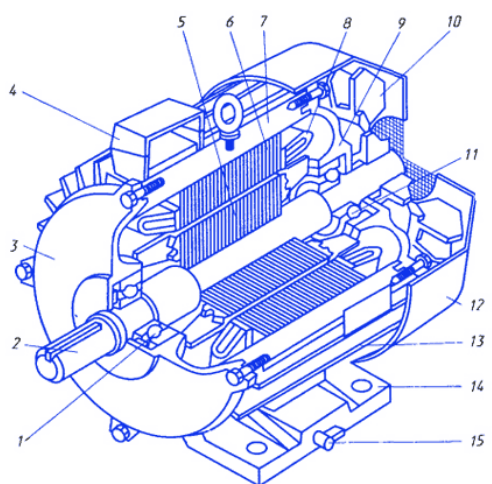
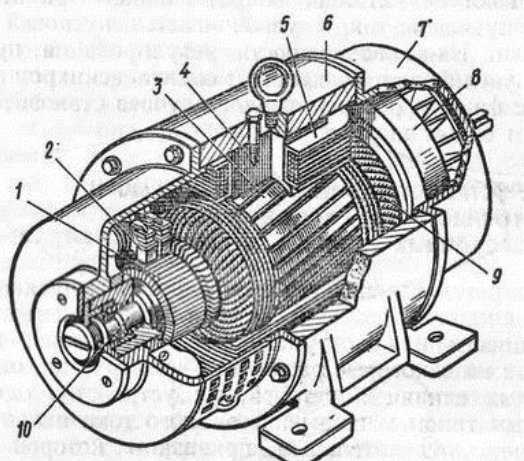
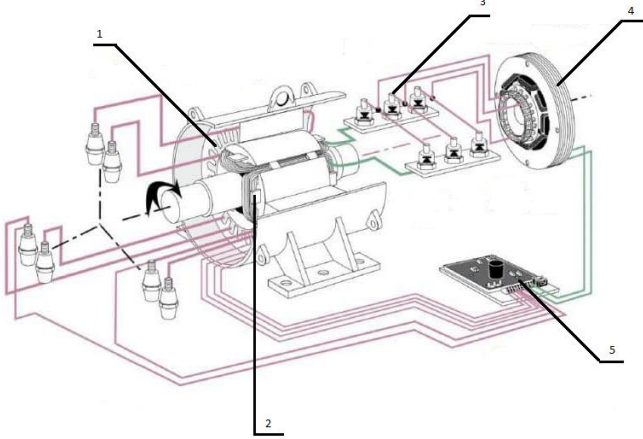
7	Что нужно сделать, чтобы изменить направление вращения трехфазного асинхронного двигателя с фазным ротором?	<p>А. изменить схему соединения статорной обмотки;</p> <p>Б. изменить схему соединения роторной обмотки;</p> <p>В. поменять местами два линейных провода двигателя на клеммах трехфазной сети;</p> <p>Г. изменить схемы соединения статорной и роторной обмоток;</p> <p>Д. сдвинуть по кругу все три фазных провода А, В и С трехфазной сети на клеммах асинхронного двигателя.</p>
8	Все судовые кабельные сети необходимо осматривать не реже одного раза в ...	<p>А. 6 месяцев;</p> <p>Б. 2 месяца;</p> <p>В. 4 месяца;</p> <p>Г. 1 месяц.</p>
9	Необходимо регулярно проверять исправность аварийного освещения. При этом исправность аварийного аккумуляторного освещения должна проверяться ...	<p>А. только перед выходом в рейс;</p> <p>Б. не реже одного раза в месяц;</p> <p>В. один раз в неделю;</p> <p>Г. не реже одного раза в неделю и перед выходом в рейс.</p>
10	Что нужно сделать, чтобы нагрузить синхронный генератор реактивным индуктивным током?	<p>А. увеличить ток возбуждения;</p> <p>Б. уменьшить ток возбуждения;</p> <p>В. увеличить момент приводного двигателя;</p> <p>Г. уменьшить момент приводного двигателя.</p>
11	Что нужно сделать, чтобы нагрузить синхронный генератор активным током?	<p>А. увеличить ток возбуждения;</p> <p>Б. уменьшить ток возбуждения;</p> <p>В. увеличить скорость приводного двигателя;</p> <p>Г. уменьшить скорость приводного двигателя.</p>
12	Какая электрическая машина изображена на рисунке?	<p>А. асинхронный двигатель с короткозамкнутым ротором;</p> <p>Б. асинхронный двигатель с фазным ротором;</p>

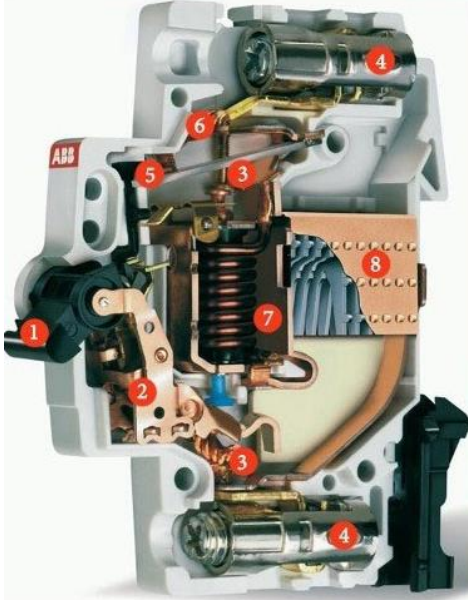
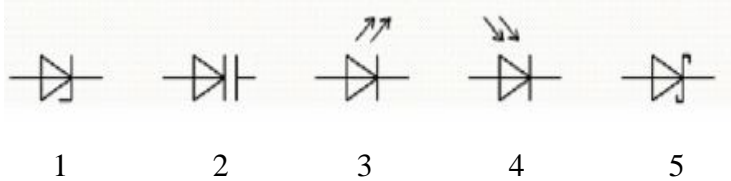
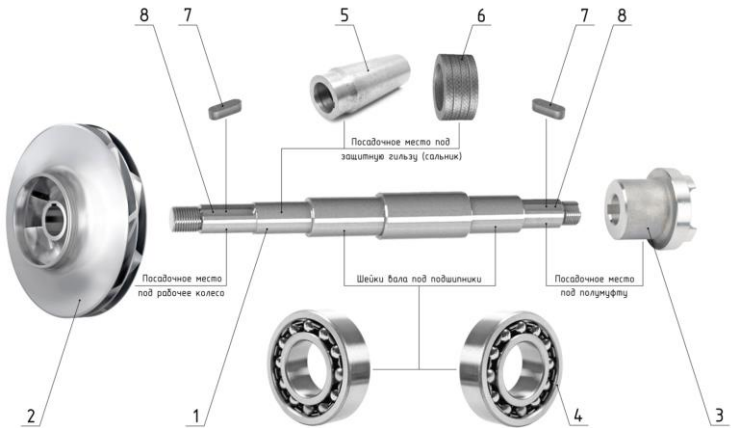
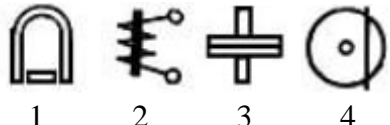
		<p>В. синхронный генератор; Г. генератор постоянного тока.</p>
13	<p>Трансформатор, предназначенный для преобразования электрической энергии в электрических сетях и в установках, предназначенных для приёма и использования электрической энергии.</p>	<p>А. трансформатор тока; Б. силовой; В. трансформатор напряжения.</p>
14	<p>Какого конструктивного оформления выполнены представленные контакты?</p> 	<p>А. линейные; Б. точечные; В. плоскостные.</p>
15	<p>Какой ток из перечисленных наиболее опасен для человека (при величине напряжения до 500 В)?</p>	<p>А. переменный частотой 400 Гц; Б. постоянный; В. переменный частотой 50 Гц;</p>
16	<p>Схема, на которой показываются основные функциональные части электроустановки и связи между ними:</p>	<p>А. принципиальная; Б. оперативная; В. структурная; Г. главная; Д. функциональная.</p>
17	<p>Из приведенного ряда напряжений (кВ): 0,38; 0,66; 0,88; 1,0 нестандартным является:</p>	<p>А. 0,38; Б. 1,0; В. 3,0; Г. 0,66; Д. 0,88.</p>
18	<p>Какие параметры указываются в паспорте завода - изготовителя электроприемника?</p>	<p>А. максимальные; Б. минимальные; В. номинальные; Г. основные; Д. ток и напряжение.</p>
19	<p>Чем характеризуется повторно-кратковременный режим работы электроприемника?</p>	<p>А. температурой окружающей среды; Б. периодом пауз; В. рабочим периодом времени включения; Г. коэффициентом продолжительности включения; Д. температурой нагрева электроприемника.</p>

20	Обозначение и единицы измерения реактивной мощности	А. Р, Вт, кВт; Б. Q, вар, квар; В. S, В·А; кВА; Г. U, В, кВ; Д. I, А, кВ.
21	Как часто необходимо производить запуск аварийного генераторного агрегата с обесточиванием главного распределительного щита и приемом нагрузки?	А. 1 раз в 6 месяцев; Б. 1 раз в месяц; В. 1 раз в 7 - 10 дней; Г. 1 раз в год.
22	При параллельной работе первый генераторный агрегат работает с коэффициентом мощности 0,9, а второй - 0,8. Какой из генераторных агрегатов расходует больше топлива, если полный ток нагрузки у генераторов одинаковый?	А. генератор 1; Б. генератор 2.
23	Асинхронный электропривод с вентиляторной нагрузкой на валу работает с номинальной скоростью. Происходит обрыв одной из фаз. Что произойдет со скоростью двигателя?	А. скорость двигателя увеличится; Б. скорость двигателя уменьшится; В. двигатель остановится.
24	Основной функцией электропривода является	А. движущийся элемент рабочей машины, выполняющий технологическую операцию; Б. механическая связь между которыми осуществляется через исполнительный орган; В. приведение в движение рабочей машины в соответствии с требованиями технологического режима; Г. информационное устройство; Д. все ответы правильны.
25	ЭДС генератора постоянного тока 240 В. сопротивление обмотки якоря 0,1 Ом. Определить напряжение на зажимах генератора при токе нагрузки 100 А.	А. 400 В; Б. 110 В; В. 230 В.
26	Какими достоинствами обладают магистральные схемы электрических сетей?	А. надежность; Б. простота; В. дешевизна; Г. высокая гибкость сети.
27	Из чего выполняют жилы кабелей?	А. из медной проволоки; Б. из алюминиевой проволоки; В. из стальной проволоки; Г. из латунной проволоки;

		Д. все варианты верны.
28	Для регулирования скорости вращения асинхронных электродвигателей применяют:	<p>А. параметрическое регулирование в цепи статора;</p> <p>Б. широтно-импульсное регулирование в цепи ротора;</p> <p>В. регулирование путем введения в цепь ротора двигателя добавочной ЭДС;</p> <p>Г. частотное управление;</p> <p>Д. регулирования напряжения обмотки возбуждения.</p>
29	К коммутационным аппаратам относятся:	<p>А. рубильник;</p> <p>Б. предохранитель;</p> <p>В. реостат;</p> <p>Г. переключатель.</p>
30	К пускорегулирующим электрическим аппаратам относятся:	<p>А. реостаты;</p> <p>Б. предохранители;</p> <p>В. переключатели;</p> <p>Г. контакторы;</p> <p>Д. рубильники.</p>
31	К защитным электрическим аппаратам относятся:	<p>А. переключатели;</p> <p>Б. предохранители;</p> <p>В. магнитные пускатели;</p> <p>Г. автоматические выключатели;</p> <p>Д. реле обратного тока;</p> <p>Е. выпрямительные диоды.</p>
32	Каким способом выполняется регулирование параметров центробежных насосов?	<p>А. изменением диаметра рабочего колеса (обточкой);</p> <p>Б. изменением частоты вращения рабочего колеса;</p> <p>В. задвижкой на напорном патрубке;</p> <p>Г. задвижкой на всасывающем патрубке;</p> <p>Д. изменением угла наклона лопастей;</p> <p>Е. перепуском.</p>
33	Какие машины предназначены для подачи газовых сред?	<p>А. насос;</p> <p>Б. вентилятор;</p> <p>В. газодувка;</p> <p>Г. компрессор;</p> <p>Д. гидропередача.</p>
34	Какими недостатками обладают радиальные схемы электрических сетей?	А. неэкономичность;

		<p>Б. ограниченная гибкость сети;</p> <p>В. небольшая надежность;</p> <p>Г. всеми перечисленными.</p>
35	Что используют для гашения дуги в высоковольтных выключателях?	<p>А. вакуум;</p> <p>Б. элегаз;</p> <p>В. магнитное поле;</p> <p>Г. дистиллированную воду;</p> <p>Д. трансформаторное масло;</p> <p>Е. все вышеперечисленное.</p>
36	Гребные электрические установки (ГЭУ) по роду тока классифицируются как...	<p>А. ГЭУ одного рода тока;</p> <p>Б. ГЭУ двойного рода тока;</p> <p>В. ГЭУ переменного тока;</p> <p>Г. ГЭУ постоянного тока.</p>
37	Какие измерительные преобразователи применяются в датчиках давления в цилиндрах ДВС?	<p>А. индуктивные;</p> <p>Б. пьезоэлектрические;</p> <p>В. тензорезисторные;</p> <p>Г. трансформаторные.</p>
38	Фазы статора трехфазного асинхронного двигателя включают	<p>А. параллельно;</p> <p>Б. последовательно;</p> <p>В. смешанно;</p> <p>Г. звездой;</p> <p>Д. треугольником.</p>
39	Грузовые лебедки бывают	<p>А. пневмоприводные;</p> <p>Б. электроприводные;</p> <p>В. гидроприводные.</p>
40	К местным остаточным деформациям корпуса судна относят	<p>А. бухтины;</p> <p>Б. коррозию;</p> <p>В. гофрировку;</p> <p>Г. вмятины;</p> <p>Д. эрозию.</p>
41	Что относят к торцевым уплотнениям судовых насосов?	<p>А. резиновые манжеты;</p> <p>Б. механические сальники;</p> <p>В. резиновые прокладки;</p> <p>Г. сальниковую набивку;</p> <p>Д. паронитовые прокладки.</p>
42	Какие приборы позволяют контролировать температуру дистанционно?	<p>А. жидкостно-стеклянные термометры;</p> <p>Б. манометрические термометры;</p> <p>В. термометры сопротивления;</p> <p>Г. термоэлектрические термометры.</p>
43	Каким прибором можно измерить избыточное давление?	<p>А. манометром;</p> <p>Б. вакуумметром;</p>

		В. манометрическим термометром; Г. мановакуумметром.
44	<p>Назовите конструктивные элементы асинхронного двигателя с короткозамкнутым ротором под номерами 1, 2, 4, 5, 6.</p> 	<p>А. вал; Б. ротор; В. статор. Г. клеммная коробка; Д. подшипник.</p>
45	<p>Назовите конструктивные элементы машины постоянного тока под номерами 1, 2, 3, 4, 5.</p> 	<p>А. щетки; Б. катушка обмотки возбуждения; В. коллектор; Г. главный полюс; Д. якорь.</p>
46	<p>Назовите конструктивные элементы судового бесщеточного синхронного генератора.</p> 	<p>А. вращающиеся диоды; Б. регулятор напряжения; В. возбудитель; Г. ротор; Д. статор.</p>
47	<p>Назовите конструктивные элементы однополюсного автоматического выключателя</p>	<p>А. механизм включения; Б. калибровочный винт;</p>

		<p>В. дугогасительная камера; Г. клеммы подключения; Д. катушка электромагнитного расцепителя; Е. ручка взвода; Ж. биметаллическая пластина; З. контакты.</p>
48	<p>Соотнесите УГО полупроводниковых приборов с их названием</p>  <p>1 2 3 4 5</p>	<p>А. диод Шоттки; Б. стабилитрон; В. светодиод; Г. варикап; Д. фотодиод.</p>
49	<p>Перечислите конструктивные элементы центробежного насоса</p>  <p>8 7 5 6 7 8 Посабочее место под защитную шильзу (сальник) Посабочее место под рабочее колесо Шейки вала под подшипники Посабочее место под полумуфту 2 1 4 3</p>	<p>А. полумуфта; Б. защитная втулка; В. шпонка; Г. шпоночный паз. Д. вал; Е. сальник; Ж. подшипники; З. рабочее колесо;</p>
50	<p>К какой системе относятся электромеханические измерительные приборы, если на их шкалы нанесены следующие обозначения:</p>  <p>1 2 3 4</p>	<p>А. индукционная; Б. электромагнитная; В. электродинамическая; Г. магнитоэлектрическая.</p>

**Перечень вопросов, выносимых на дифференцируемый зачет
по профессиональному модулю ПМ.04 Освоение профессии рабочего "Электрик
судовой" для курсантов специальности 26.02.06 Эксплуатация судового
электрооборудования и средств автоматики**

1. Какие группы включает в себя техническая служба?
2. Формы организации вахтенного обслуживания.
3. Основные требования выполнения ТО в ходовом режиме.
4. Охарактеризовать типы документов для организации, планирования и управления технической эксплуатации флота.
5. Что является основанием для составления ремонтной ведомости?
6. Что регистрируется в месячном машинном отчете?
7. Что регистрируется в вахтенном машинном журнале?
8. Какие эксплуатационные документы судна Вы знаете?
9. Что необходимо сделать судовладельцу для изменения конструкции судна?
10. Каким образом ведется журнал операций с балластом?
11. Каким образом ведутся журналы электромеханической службы судов с электродвижением?
12. Что такое журнал нефтяных операций?
13. Как устроен нереверсивный магнитный пускатель? Для чего предназначен реверсивный магнитный пускатель?
14. Как устроен реверсивный магнитный пускатель? Для чего предназначен реверсивный магнитный пускатель?
15. Какие меры предусмотрены в схемах для защиты от аварийных режимов?
16. Каким способом изменяется направление вращения электродвигателя?
17. В каком порядке осуществляется производственный процесс ремонта?
18. Что производят на комплектовочном участке, на участке разборки, в слесарно-механическом отделении, в обмоточном отделении?
19. При сдаче в ремонт электродвигатели должны быть?
20. Приведите типовую структурно-технологическую схему ремонта электрических машин.
21. Перечислите требования Регистра к электроприводам лебедок и кранов.
22. В каких режимах обычно работают электроприводы лебедок и кранов?
23. Какие типы электродвигателей применяются для электропривода лебедок и кранов?
24. На основании чего выбирается электродвигатель механизма подъема?
25. Как регулируется скорость при подъеме и опускании груза? Как осуществляется торможение при остановке?
26. Какие потери возникают в электроприводах грузоподъемных механизмов?
27. Структура рулевого электропривода.
28. Требования Регистра к рулевому приводу.
29. Нагрузочная диаграмма рулевого ЭП.

30. Режим работы рулевого ЭП.
31. Расчет и выбор мощности рулевого ЭП в системе Г-Д.
32. Определение мощности и выбор типа рулевого электродвигателя в системе Г-Д.
33. Рулевой привод с асинхронным исполнительным двигателем.
34. Электрогидравлический привод руля.
35. Схема управления насосами электрогидравлического привода.
36. Схема управления рулевого привода по системе Г-Д.
37. Назначение компрессоров.
38. Виды и устройство поршневых компрессоров.
39. Виды и устройство центробежных компрессоров.
40. Устройства автоматизации компрессоров.
41. Какие применяются электроизмерительные приборы на судах? Принцип их действия.
42. Классификация судовых электроизмерительных приборов по признакам.
43. Основные качества коммутационной аппаратуры.
44. Классификация автоматических выключателей и основные их характеристики.
45. Какие на судне применяют рубильники и переключатели и для чего они предназначены?
46. Для чего предназначены датчики? Как классифицируются датчики?
47. Критерии выбора датчика.
48. Что обеспечивает УКВ-радиоустановка и из чего она состоит?
49. Что позволяет составлять устройство ЦИВ и что имеет устройство ЦИВ?
50. Как подается оповещение о бедствии?
51. Принцип работы телефона?
52. Принцип работы капсуля БЭМ-2 в режиме микрофона и телефона?
53. Какие группы телефонов устанавливают на судне?
54. Что такое коммутатор, и какие функции он выполняет?
55. Чем осуществляется вызов абонента?
56. Что собой представляет судовой телефонный аппарат?
57. По каким признакам различают судовые телефонные аппараты?
58. Какие группы телефонной связи Вы знаете?
59. Для чего предназначена судовая система видеонаблюдения и что она обеспечивает?
60. Что входит в состав обычной комплектации системы видеонаблюдения и что она позволяет?
61. Перечислите основные характеристики и достоинства систем видеонаблюдения.
62. Для чего предназначены коммутаторы сигнально-отличительных огней?

63. Какие огни получают питание от коммутаторов сигнально-отличительных огней?
64. Как осуществляется работа коммутаторов сигнально-отличительных огней?
65. Для чего предназначен гирокомпас? Устройство гирокомпаса.
66. Принцип действия гирокомпаса.
67. Использование гирокомпаса и возможные проблемы.
68. Что обеспечивает и представляет собой судовая навигационная радиолокационная станция?
69. Какие задачи решает РЛС? Недостатки РЛС?
70. Способы определения места судна с помощью РЛС.
71. Перечислите основные компоненты регулятора напряжения типа COSIMAT N+ для DCG & DIG генераторов.
72. Поясните основы регулировки и результаты их действия.
73. Опишите порядок ввода в действие системы.
74. Что является источником питания для системы регулирования?
75. Каково назначение управляющего усилителя?
76. Как реализована защита от минимальной скорости? Как система предотвращает перегрузку в системе возбуждения?
77. Для чего и как реализована структура «standby»? В каких случаях применяется выравнитель Cosφ?
78. Для чего применяется автоматический выключатель резерва? Для чего применяется фильтр низкой частоты?
79. В каких случаях применяют дополнительный модуль ограничения тока? Как осуществляется настройка необходимого значения напряжения?
80. Какие функции могут быть активизированы при помощи четырехпозиционного выключателя S2?
81. Как ввести базисные уставки и визуальный контроль?
82. Поясните порядок регулировки параметров. Каковы особенности защиты регулятора?
83. Какие особенности подключения синхронных двигателей?
84. Как проверить изоляцию электрических машин под напряжением?
85. Принцип действия устройства ВРК с винтом регулируемого шага
86. Какие имеются функции ВКР
87. Что включает в себя автоматическая система управления котлом? Что обеспечивает система управления котлом?
88. Как осуществляется управление паропроизводительностью котла? Как осуществляется сброс пара?
89. Как осуществляется регулирование расхода газа?
90. Как регулируется расход жидкого топлива и его температура?
91. Как осуществляется управление содержанием кислорода в выхлопных газах? И управление воздушным потоком?

92. Как осуществляется управление температуры пара магистрали?
93. Что входит в состав системы управления количеством и составом форсунок?
94. Какие элементы включает панель управления работой форсунок?
95. Какие процедуры необходимо выполнить при переходе на аварийное управление котлом?
96. Как осуществляется подготовка к работе котла?
97. Как осуществляется заполнение котла и установление правильного уровня воды?
98. Подготовка системы жидкого топлива и первоначальный розжиг котла из холодного состояния
99. Что называют персональным компьютером? Как характеризуются современные ПК?
100. Что понимают под аппаратным обеспечением? Что включает в себя аппаратное обеспечение?
101. Что такое процессор? Важнейшие характеристики процессора
102. Что такое внутренняя память, ОЗУ и ПЗУ? Основные характеристики ОЗУ
103. Что такое внешняя память? Виды внешней памяти
104. Что такое материнская плата, шина и периферийные устройства?
105. Устройства ввода информации в ПК
106. Устройства вывода информации из ПК
107. Устройства ввода–вывода
108. Принцип действия схемы монитора Samsung SyncMaster CQB 407
109. Принцип действия платы принтера Epson LX-800
110. Принцип действия копировального аппарата фирмы CANON NP-6012
111. Что такое коэффициент использования электродвигателя?
112. Перечислите основные режимы работы электроприемников.
113. Что такое коэффициент загрузки механизма? Что такое коэффициент загрузки электродвигателя?
114. По какой мощности производится выбор генераторов? По какому режиму производится выбор единичной мощности генераторов?
115. Каким образом выбирается количество генераторов? Что такое коэффициент загрузки генератора?
116. Что такое однолинейная схема распределения электроэнергии? Какие потребители подключаются к АРЩ?
117. Каким образом соединяются ГРЩ и АРЩ? Что такое секции ГРЩ?
118. Что такое расчетный ток кабеля? Что такое эквивалентный ток кабеля? По какому току выбирают кабель?
119. Как регистр ограничивает падение напряжения в кабеле?
120. Что такое расчетный ток потребителя?
121. Что такое номинальный ток максимального расцепителя? Какие виды расцепителей у автоматических выключателей вы знаете?

122. Что такое селективность защиты
123. Что такое короткое замыкание? Что такое провал напряжения?
124. Условия возникновения короткого замыкания?
125. Динамическая устойчивость коммутационной аппаратуры?

Критерии оценок:

«5» - курсант логически правильно и в полном объеме излагает изученный материал; приводит необходимые примеры и обосновать свои суждения; излагает материал с применением технических терминов и определений.

«4» - курсант дает ответ, удовлетворяющий тем же требованиям, что и для отметки «5», но допускает 1–2 ошибки, которые сам же исправляет.

«3» - курсант излагает изученный материал не в полном объеме и допускает неточности в основных определениях и понятиях; не умеет логически правильно обосновать свои суждения и привести свои примеры; не умеет применять технические термины и определения.

«2» - курсант допускает грубые ошибки, беспорядочно и неуверенно излагая изученный материал, не умеет применять технические термины и определения; обнаруживает незнание большей части пройденного материала.